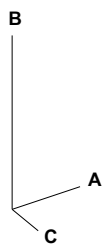


Installation und Abmessungen

für SFERA Aluminium

SFERA^{ALUMINIUM}

UNTERPUTZ-INSTALLATION



Unterputzkasten



Regendach



Abdeckrahmen + Modulträger



Funktionsmodule



Abdeckung

- Allmetal: ähnlich RAL 7040
- Allwhite: ähnlich RAL 9003
- Allstreet: ähnlich RAL 7037
- Robur: ähnlich RAL 7030

SFERA^{ALUMINIUM}

AUFPUTZ-INSTALLATION



Aufputzkasten mit integriertem Regendach



Abdeckrahmen + Modulträger



Funktionsmodule



Abdeckung

Flache Sonderausführung ohne Regendach

Abmessungen			
Best. Nr.	A	B	C
A00070	135	142	32
A00071	135	235	32
A00072	135	325	32
A00073	135	142	32
A00074	135	235	32
A00075	135	325	32
A00076	135	142	32
A00077	135	235	32
A00078	135	325	32

Unterputzkästen aus Kunststoff

Abmessungen			
Best. Nr.	A	B	C
350010	117	123	45
350020	117	214	45
350030	117	306	45

Info: Abmessungen in mm

Regendach (optional)

Abmessungen				Abmessungen				Abmessungen			
Best. Nr.	A	B	C	Best. Nr.	A	B	C	Best. Nr.	A	B	C
350511	151	151	51	350541	290	242	51	350211	138	144	15
350512	151	151	51	350542	290	242	51	350212	138	144	15
350513	151	151	51	350543	290	242	51	350213	138	144	15
350521	151	242	51	350561	290	334	51	350221	138	235	15
350522	151	242	51	350562	290	334	51	350222	138	235	15
350523	151	242	51	350563	290	334	51	350223	138	235	15
350531	151	334	51	350591	430	334	51	350231	138	327	15
350532	151	334	51	350592	430	334	51	350232	138	327	15
350533	151	334	51	350593	430	334	51	350233	138	327	15

Rahmen + Modulträger

Abmessungen			
Best. Nr.	A	B	C
350211	138	144	15
350212	138	144	15
350213	138	144	15
350221	138	235	15
350222	138	235	15
350223	138	235	15
350231	138	327	15
350232	138	327	15
350233	138	327	15

Funktionsmodule

Abm.	
A	B
115	91

Aufputzkästen mit integriertem Regendach

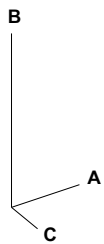
Abmessungen				Abmessungen			
Best. Nr.	A	B	C	Best. Nr.	A	B	C
350611	151	151	82	350641	290	242	82
350612	151	151	82	350642	290	242	82
350613	151	151	82	350643	290	242	82
350621	151	242	82	350661	290	334	82
350622	151	242	82	350662	290	334	82
350623	151	242	82	350663	290	334	82
350631	151	334	82	350691	429	334	82
350632	151	334	82	350692	429	334	82
350633	151	334	82	350693	429	334	82

Installation und Abmessungen

für SFERA Robur

SFERA^{ROBUR}

UNTERPUTZ-INSTALLATION



Unterputzkasten aus Stahl*



Modulträger



Funktionsmodule



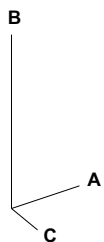
Abdeckung



Abdeckrahmen

SFERA^{ROBUR}

AUFPUTZ-INSTALLATION



Aufputzkasten mit integriertem Regendach



Modulträger



Funktionsmodule



Abdeckung



Abdeckrahmen

Unterputzkästen aus Stahl

Abmessungen			
Best. Nr.	A	B	C
350110	102	114	51
350120	102	206	51
350130	102	297	51

* Info: SFERA ROBUR ist kompatibel mit SFERA ALUMINIUM Unterputzkästen

Modulträger

Abmessungen			
Best. Nr.	A	B	C
350315	134	132	34,5
350325	134	223	34,5
350335	134	315	34,5

Funktionsmodule

Abm.	
A	B
115	91

Abdeckrahmen

Abmessungen			
Best. Nr.	A	B	C
350415	139	144	21
350425	139	235	21
350435	139	327	21

Aufputzkästen mit integriertem Regendach

Abmessungen				Abmessungen			
Best. Nr.	A	B	C	Best. Nr.	A	B	C
350611	151	151	82	350641	290	242	82
350612	151	151	82	350642	290	242	82
350613	151	151	82	350643	290	242	82
350621	151	242	82	350661	290	334	82
350622	151	242	82	350662	290	334	82
350623	151	242	82	350663	290	334	82
350631	151	334	82	350691	429	334	82
350632	151	334	82	350692	429	334	82
350633	151	334	82	350693	429	334	82

Flache Sonderausführung ohne Regendach

Abmessungen			
Best. Nr.	A	B	C
A00070	135	142	32
A00071	135	235	32
A00072	135	325	32
A00073	135	142	32
A00074	135	235	32
A00075	135	325	32
A00076	135	142	32
A00077	135	235	32
A00078	135	325	32

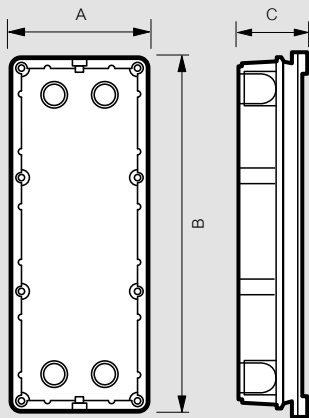
Info: Abmessungen in mm

Abmessungen

Türstationen SFERA

SFERA Aluminium und Robur

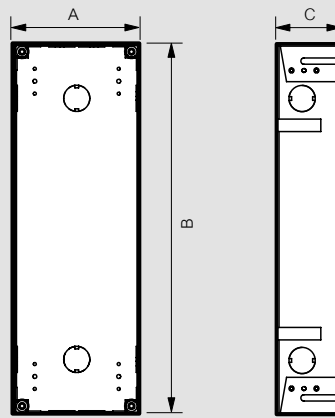
Unterputzkasten aus Kunststoff



Abmessungen			
Best.Nr.	A	B	C
350010	117	123	45
350020	117	214	45
350030	117	306	45

SFERA Robur

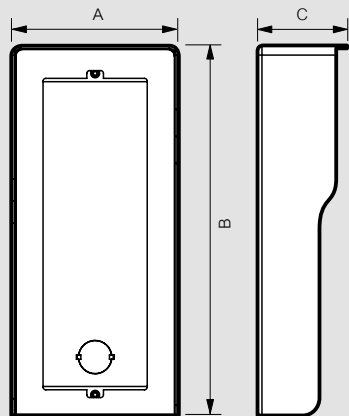
Unterputzkasten aus Metall



Abmessungen			
Best.Nr.	A	B	C
350110	107	114	51
350120	102	206	51
350130	107	297	51

SFERA Aluminium und Robur

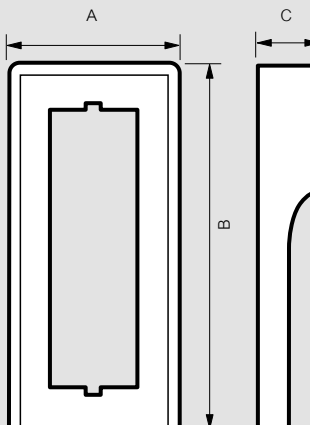
Aufputzkasten



Abmessungen			
Best.Nr.	A	B	C
350611	151	151	82
350612	151	151	82
350613	151	151	82
350621	151	242	82
350622	151	242	82
350623	151	242	82
350631	151	334	82
350632	151	334	82
350633	151	334	82
350641	290	242	82
350642	290	242	82
350643	290	242	82
350661	290	334	82
350662	290	334	82
350663	290	334	82
350691	429	334	82
350692	429	334	82
350693	429	334	82

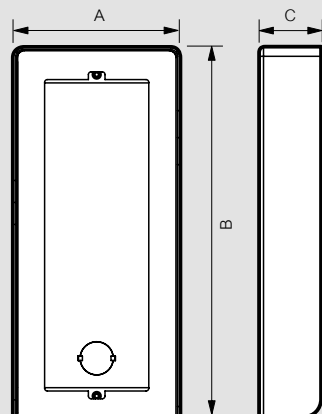
SFERA Aluminium und Robur

Regendach



Abmessungen			
Best.Nr.	A	B	C
350511	151	151	51
350512	151	151	51
350513	151	151	51
350521	151	242	51
350522	151	242	51
350523	151	242	51
350531	151	334	51
350532	151	334	51
350533	151	334	51
350541	290	242	51
350542	290	242	51
350543	290	242	51
350561	290	334	51
350562	290	334	51
350563	290	334	51
350591	429	334	51
350592	429	334	51
350593	429	334	51

Aufputzkasten in flacher Sonderbauform



Abmessungen			
Best.Nr.	A	B	C
A00070	135	142	32
A00071	135	235	32
A00072	135	325	32
A00073	135	142	32
A00074	135	235	32
A00075	135	325	32
A00076	135	142	32
A00077	135	235	32
A00078	135	325	32

ANMERKUNG: Alle Abmessungen in Millimeter