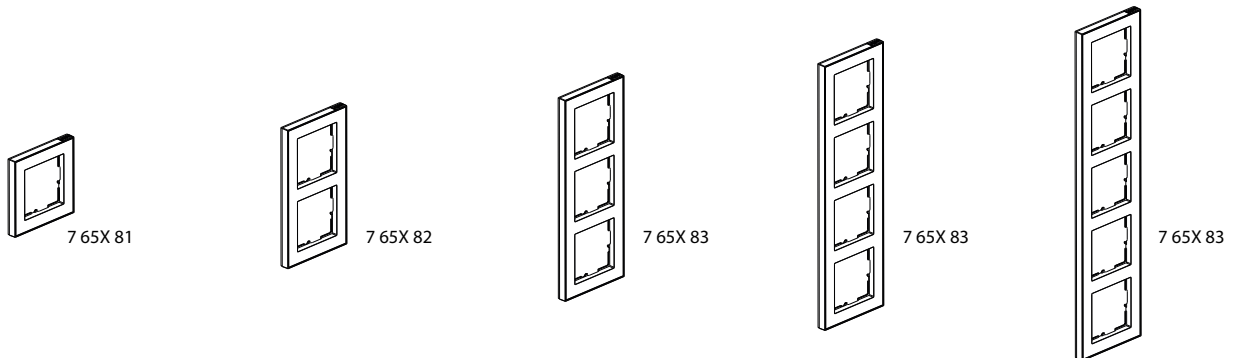


SEANO™

1- bis 5-fach-Premium-Rahmen

Artikel-Nr.: 7 65X 81/82/83/84/85

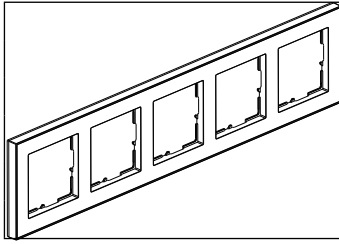


1. VERWENDUNG

Rahmen zum Anbringen an SEANO-Einsätzen.

2. PROGRAMM

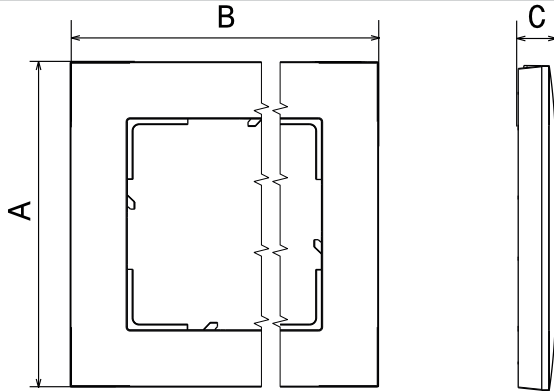
	Menge	Farbe	Referenznummer
	1-fach	Weiß	7 651 81
		Aluminium	7 652 81
		Schwarz	7 653 81
		Anthrazit	7 654 81
		Mastix	7 655 81
		Titan	7 656 81
	2-fach	Weiß	7 651 82
		Aluminium	7 652 82
		Schwarz	7 653 82
		Anthrazit	7 654 82
		Mastix	7 655 82
		Titan	7 656 82
	3-fach	Weiß	7 651 83
		Aluminium	7 652 83
		Schwarz	7 653 83
		Anthrazit	7 654 83
		Mastix	7 655 83
		Titan	7 656 83
	4-fach	Weiß	7 651 84
		Aluminium	7 652 84
		Schwarz	7 653 84
		Anthrazit	7 654 84
		Mastix	7 655 84
		Titan	7 656 84



5-fach

Weiß	7 651 85
Aluminium	7 652 85
Schwarz	7 653 85
Anthrazit	7 654 85
Mastix	7 655 85
Titan	7 656 85

3. ABMESSUNGEN (mm)



Referenzen	A	B	C
7 65X 81	86	86	10
7 65X 82	86	157	10
7 65X 83	86	228	10
7 65X 84	86	299,75	10
7 65X 85	86	371	10

4. MONTAGE

Die Rahmen rasten auf dem Adapter der Einsätze ein. Bei den Steckdosen klemmt die Steckdosenabdeckung den Rahmen.

5. TECHNISCHE DATEN

■ 5.1 Mechanische Eigenschaften

Mechanische Eigenschaften
Schlagfestigkeit: IK04

■ 5.2 Materialeigenschaften

Rahmen: ABS
UV-beständig
Halogenfrei
Selbstlöschend: 650 °C / 30 s

■ 5.3 Klimatische Eigenschaften

Lagerungstemperatur: -10 °C bis +70 °C
Verwendungstemperatur: -5 °C bis +40 °C

6. WARTUNG

Oberflächenreinigung mit einem Tuch.

Nicht verwenden:

Aceton, Teerentferner, Trichlorethylen.

Spülmaschinenfest.

■ 6.1 - Hexan (EN 60669-1),

- methylierter Alkohol,

- Seifenwasser,

- verdünnter Ammoniak,

- verdünntes reines Bleichmittel 10 %,

- Glasreinigungsmittel,

- Vorimprägnierte Tücher.

■ 6.2 Beständigkeit gegen die folgenden Krankenhaus-Reinigungsmittel

- Anios,

- Surfianos,

- Bactilysin,

- Wasserstoffperoxid (35% oxydiertes Wasser).

Vorsicht: Vor der Verwendung anderer Reinigungsmittel sollte ein punktueller Test durchgeführt werden.

7. BESONDERE VERWENDUNG

Die Rahmen dürfen nicht lackiert werden.