



JUNG

Bedienungsanleitung

JUNG HOME Bewegungsmelder 1,1 m
Art.-Nr. BT..17181..



ALBRECHT JUNG GMBH & CO. KG
Volmestraße 1
58579 Schalksmühle
GERMANY

Telefon: +49 2355 806-0
Telefax: +49 2355 806-204
kundencenter@jung.de
www.jung.de

02.08.2023
32405313 J0082405313

Inhaltsverzeichnis

1	Sicherheitshinweise	3
2	Geräteaufbau.....	4
3	Bestimmungsgemäßer Gebrauch.....	4
4	Produkteigenschaften	5
5	Funktionsbeschreibung	6
6	Bedienung	7
6.1	Bedienung am Aufsatz	7
6.2	Drahtlose Bedienung	7
6.3	Bedienung über Nebenstellen.....	7
7	Montage und elektrischer Anschluss	8
8	Inbetriebnahme über App	12
9	Gerät auf Werkseinstellung zurücksetzen	14
10	Technische Daten.....	16
11	Funktions- und Parameterliste.....	16
12	Hilfe im Problemfall.....	28
13	Zubehör	29
14	Konformität	29
15	Gewährleistung.....	29

1 Sicherheitshinweise

Um mögliche Schäden zu vermeiden, lesen und befolgen Sie folgende Hinweise:



Installation nur durch Personen mit einschlägigen Kenntnissen und Erfahrungen in folgenden Bereichen:

- 5 Sicherheitsregeln und Normen zur Errichtung elektrischer Anlagen
- Auswahl geeigneter Werkzeuge, Messgeräte, Installationsmaterialien und ggf. persönliche Schutzausrüstung
- Einbau des Installationsmaterials
- Anschluss von Geräten an die Hausinstallation unter Beachtung örtlicher Anschlussbedingungen

Eine unsachgemäße Installation gefährdet Ihr eigenes Leben und das Leben der Personen, die die elektrische Anlage nutzen und es besteht das Risiko schwerer Sachschäden, z.B. durch Brand. Es droht für Sie die persönliche Haftung bei Personen- und Sachschäden.

Wenden Sie sich an eine Elektrofachkraft!

Gefahr durch elektrischen Schlag. Falls das Gerät erkennbare Schäden aufweist, darf es nicht mehr verwendet werden. Gerät unmittelbar vom Netz trennen, dazu alle zugehörigen Leitungsschutzschalter ausschalten.

Gefahr durch elektrischen Schlag. Gerät ist nicht zum Freischalten geeignet, da je nach verwendetem Einsatz auch bei ausgeschaltetem Gerät Netzpotential an der Last anliegt. Vor Arbeiten an Gerät oder Last freischalten. Dazu alle zugehörigen Leitungsschutzschalter ausschalten.

Nicht auf das Sensorfenster drücken. Gerät kann beschädigt werden.

Das Gerät darf nicht eingesetzt werden für Anwendungen aus dem Bereich der Sicherheitstechnik, wie z.B. Not-Aus, Notruf, Rauchabzug.

Gerät ist nicht für den Einsatz in der Einbruchmeldetechnik oder der Alarmtechnik geeignet.

Anleitung vollständig lesen, beachten und für späteren Gebrauch aufbewahren.



Weitere Informationen zu JUNG HOME finden Sie unter www.jung.de/JUNGHOME

2 Geräteaufbau

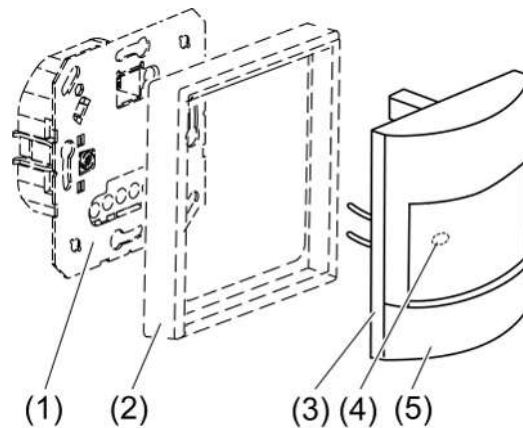


Bild 1: Geräteaufbau

- (1) Systemeinsatz
- (2) Design-Rahmen
- (3) Sensoraufsatz
- (4) Sensorfenster mit Status-LED
- (5) Schalter OFF (0) - AUTO - ON (I)

LED-Anzeige im Betrieb

Rot	Sperrfunktion aktiv z. B. Dauer-Ein/Aus, erkannte Bewegung wenn "Gehtest" aktiviert
Blau dreifach blinkend	Uhrzeit ist nicht gesetzt, z. B. durch längeren Netzspannungsausfall
Grün/rot blinkend	Geräte-Update wird durchgeführt
Rot dreifach blinkend	Fehlermeldung (Aufsatz war zuvor mit anderem Systemeinsatz verbunden)
Rot/grün/orange blinkend nacheinander	Selbsttest wird ausgeführt

3 Bestimmungsgemäßer Gebrauch

- Automatisches Schalten von Beleuchtung, abhängig von Wärmebewegung und Umgebungshelligkeit
- Drahtlose Verknüpfung mit Geräten des JUNG HOME Systems
- Betrieb mit Systemeinsatz zum Schalten oder Dimmen oder 3-Draht-Nebensstelle
- Wandmontage auf Systemeinsatz

4 Produkteigenschaften

- Inbetriebnahme und Bedienung über JUNG HOME App mit mobilem Endgerät (Smartphone oder Tablet) über Bluetooth
- Schalter für Dauer-EIN/AUS oder Automatikbetrieb
- Erweiterung des Erfassungsfeldes durch Kombination mehrerer JUNG HOME Bewegungsmelder oder über Nebenstelleneingang
- Blende zum Einschränken des Erfassungsfeldes
- Mehrfarbige Statusanzeige
- Sperren der lokalen Bedienung
- Freie Verknüpfung des Bewegungssensors mit Lastausgang im Systemeinsatz oder drahtlos mit weiteren JUNG HOME Geräten
- Bis zu 16 Zeitprogramme steuern die Funktionen des jeweiligen Systemeinsatzes (Einschalten, Ausschalten oder Dimmen)
- Treppenlichtfunktion (automatische Abschaltung) mit Abschaltwarnung
- Nachlaufzeit, Einschaltverzögerung, Ausschaltverzögerung
- Automatikfunktionen aktivieren/deaktivieren über JUNG HOME App
- Automatische Datum- und Uhrzeitaktualisierung bei Verbindung mit Smartphone
- Maximalhelligkeit und Mindesthelligkeit einstellbar, mit Dimmeinsatz
- Einschalten mit letzter Helligkeit oder fester Einschalthelligkeit, mit Dimmeinsatz
- Einbindung der Last in Bereiche (Gruppen), Zentralfunktionen und Szenen
- Auswertung der Nebenstelleneingänge (wenn vorhanden) zur Steuerung des Systemeinsatzes
- Bluetooth SIG Mesh für voll verschlüsselte drahtlose Kommunikation und Repeaterfunktion
- Updatefähig über JUNG HOME App

Zukünftig per Update verfügbar:

- Zeitprogramme mit Sonnenauf- bzw. Sonnenuntergang (Astrofunktion)
- Zeitprogramme mit Zufallszeitpunkt
- Dynamische Nachlaufzeit
- Sperrfunktion und Zwangsführung: Dauer-EIN/AUS oder für feste Zeit EIN/AUS
- Nachtlichtfunktion mit Zeitraum für Helligkeitsabsenkung, mit Dimmeinsatz
- Hotelfunktion (Orientierungslicht statt AUS), mit Dimmeinsatz
- Warmdimmen (Ändern der Farbtemperatur mit gleichzeitiger Helligkeitszunahme), mit DALI-Einsatz
- Aufrufen einer Szene durch Bewegung

Hinweise zu Updates und Terminen finden sie unter www.jung.de/JUNGHOME

Verhalten nach Netzspannungsausfall

Alle Einstellungen und Zeitprogramme bleiben erhalten. Verpasste Schaltzeiten werden nicht nachgeholt. Der Lastausgang bzw. die Ausgänge vom Systemeinsatz sind ausgeschaltet, sofern der Parameter "Schaltzustand nach Netzspannungswiederkehr" auf Werkseinstellung steht.

Nach Netzspannungswiederkehr führt das Gerät für maximal 20 Sekunden einen Selbsttest durch. Nach Abschluss des Selbsttests ist das Gerät betriebsbereit.

Wurde das Gerät zuvor noch nicht über die JUNG HOME App einem Bluetooth Mesh Netzwerk (Projekt) hinzugefügt, geht es nach Netzspannungswiederkehr für 2 Minuten in den Koppelmodus und die Status-LED blinkt langsam regelmäßig blau.

Während des Selbsttests gilt:

- Bewegungen werden nicht erfasst
- Bedienung über Nebenstellen und JUNG HOME App ist möglich

Netzspannungsausfall kürzer als Gangreserve (min. 4 Stunden)

- Uhrzeit und Datum sind aktuell
- Nachfolgende Zeitprogramme werden wieder normal ausgeführt

Netzspannungsausfall länger als Gangreserve (min. 4 Stunden)

- Blinkt die LED wiederholt dreimal blau, ist die Uhrzeit nicht aktuell und muss durch Verbinden mit der App aktualisiert werden
- Zeitprogramme werden nicht ausgeführt, solange die Uhrzeit nicht aktuell ist

5 Funktionsbeschreibung

Das Gerät erfasst Wärmebewegungen von Personen, Tieren oder Gegenständen.

- Die Beleuchtung wird eingeschaltet, wenn das Erfassungsfeld betreten wird und die eingestellte Helligkeitsschwelle unterschritten ist.
- Mit jeder erfassten Bewegung startet die Nachlaufzeit erneut.
- Die Beleuchtung wird ausgeschaltet, wenn im Erfassungsfeld keine Bewegung mehr erfasst wird und die Nachlaufzeit abgelaufen ist.
- Die Beleuchtung wird ausgeschaltet, wenn das Umgebungslicht hell genug ist und die Nachlaufzeit abgelaufen ist.

Dazu berechnet das Gerät den Helligkeitwert, ab dem die Beleuchtung nicht mehr benötigt wird. Dieser Helligkeitwert setzt sich aus der Differenz der Helligkeit vor und nach dem Einschalten der Beleuchtung, einem fest hinterlegten Offset und der eingestellten Helligkeitsschwelle zusammen.

Zur Vermeidung eines Einschaltens durch ein abkühlendes Leuchtmittel, werden nach dem Ausschalten für eine kurze Verriegelungszeit keine Bewegungssignale ausgewertet. Um die Zeit möglichst kurz zu halten, passt sich der Bewegungsmelder an die Umgebungsbedingungen an.

6 Bedienung

6.1 Bedienung am Aufsatz

Mit dem Schalter (5) kann, für den Systemeinsatz auf dem der Bewegungsmelder aufgesteckt ist, zwischen Automatikbetrieb, Dauer-EIN und Dauer-AUS umgeschaltet werden. Dabei ist es unerheblich, ob der Bewegungsmelder mit dem Systemeinsatz verknüpft ist oder nicht. In Kombination mit einer Nebenstelle 3-Draht, Spannungsversorgung hat der Schalter keine Funktion.

- Schalter (5) nach rechts **ON** oder links **OFF** schieben.

Dauer-EIN oder Dauer-AUS ist aktiv: Status-LED (4) leuchtet rot.

- i** Für Automatikbetrieb Schalter (5) in Mittelposition **AUTO** schieben. Status-LED (4) ist aus.

6.2 Drahtlose Bedienung

Die drahtlose Bedienung erfolgt mit verknüpften JUNG HOME Geräten oder über die JUNG HOME App, mit der auch die Verknüpfung der JUNG HOME Geräte durchgeführt wird (siehe Inbetriebnahme über App).

6.3 Bedienung über Nebenstellen

Voraussetzung:

Es ist ein Taster, ein Nebenstellen-Einsatz 2-Draht mit einem LB-Management Taster 1fach oder eine Nebenstelle 3-Draht, Spannungsversorgung mit einem LB-Management Taster 1fach oder LB-Management Bewegungsmelder angeschlossen. Es können mehrere Nebenstellen miteinander kombiniert werden. Die Bedienung mit der Drehnebenstelle 3-Draht ist in der Anleitung der Drehnebenstelle beschrieben.

Ist keine Nachlaufzeit (Last) gesetzt, so schaltet die Last je nach verwendeter Nebenstelle entweder abwechselnd Ein/Aus oder gezielt Oben Ein und Unten Aus.

Last für die Dauer der Nachlaufzeit einschalten

- Bedienaufsatz oben oder Taster kurz drücken oder LB-Management Bewegungsmelder erkennt Bewegung.

Erneutes Drücken oder erneute Bewegungserkennung startet die Nachlaufzeit neu.

Soll die Last manuell abschaltbar sein, ist der Parameter "Manuelles Abschalten der Nachlaufzeit" zu aktivieren.

Helligkeit einstellen, nur in Kombination mit Dimmeinsatz

- Bedienaufsatz oben oder unten bzw. Taster lang drücken. Bei einem Taster wechselt bei jeder neuen langen Betätigung die Dimmrichtung.

7 Montage und elektrischer Anschluss

Die Kommunikation der JUNG HOME Geräte und verknüpfter mobiler Endgeräte erfolgt drahtlos innerhalb der Reichweite des Bluetooth Mesh Netzwerkes.

Drahtlose Signale können in der Reichweite beeinflusst werden durch:

- Anzahl, Dicke, Position von Decken, Wänden und anderen Objekten
- Art des Materials dieser Objekte
- Hochfrequente Störsignale

Zur Maximierung der Reichweite folgende Montagehinweise beachten:

- Positionen und Anzahl von JUNG HOME Geräten so planen, dass die Anzahl der Decken und Wände zwischen zwei Geräten so gering wie möglich gehalten wird
- Werden JUNG HOME Geräte auf beiden Seiten einer massiven Wand montiert, sollten sie möglichst nah zueinander auf den gegenüberliegenden Seiten der Wand positioniert werden. Hierdurch bleibt die Dämpfung des drahtlosen Signals durch die Wand möglichst gering
- Bei der Planung beachten, dass sich auf der Verbindungslinie zwischen JUNG HOME Geräten möglichst wenig Baumaterialien und Gegenstände befinden, die das drahtlose Signal stark dämpfen (z. B. Beton, Glas, Metall, isolierte Wände, Wasserspeicher, Rohrleitungen, Spiegel, Bücherschränke, Lagerräume und Kühlschränke)
- Mindestens 1 m Abstand zu Geräten halten, die hochfrequente Signale abstrahlen (z. B. Mikrowelle, Motoren) oder mit drahtlosen Signalen bei 2,4 GHz arbeiten (z. B. WLAN-Router, Babyphone, IP-Kameras, Funk-Lautsprecher etc.)

Erfassungsfeld und Reichweite

Die Angaben zur Reichweite werden durch die Bewegungsrichtung beeinflusst. Beim tangentialen Passieren des Bewegungsmelders entsteht ein Signal, welches gut ausgewertet werden kann. Bei Bewegungen radial auf den Bewegungsmelders zu, ist das Signal schwerer auszuwerten und somit die Reichweite geringer (siehe Bild 2) (siehe Bild 3).

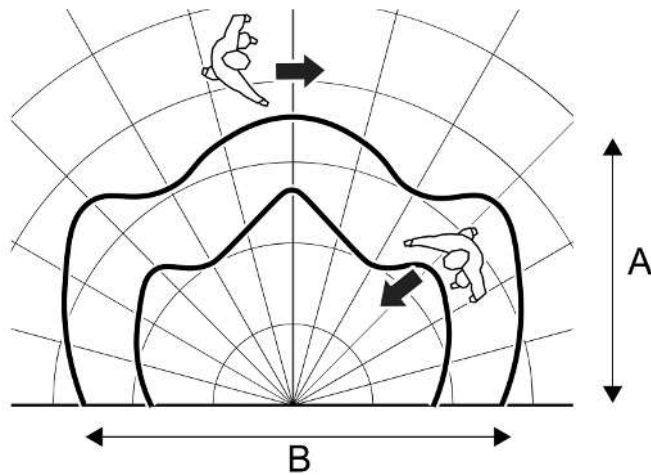


Bild 2: Erfassungsfeld

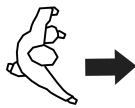
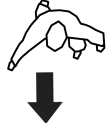
A × B		
Sens.		
25%	≈ 8 × 11 m	≈ 2 × 4 m
50%	≈ 13 × 20 m	≈ 5 × 6 m
75%	≈ 26 × 30 m	≈ 6 × 9 m
100%	≈ 32 × 38 m	≈ 11 × 14 m

Bild 3: Reichweite

Montageort

- Vibrationsfreien Montageort wählen. Vibrationen können zu ungewollten Schaltungen führen.
 - Wärmequellen im Erfassungsfeld vermeiden. Wärmequellen können den Bewegungsmelder zum Auslösen bringen, z. B. Heizgeräte, Auslässe von Lüftungs- oder Klimaanlage, Kopierer, Drucker, Kaffeemaschinen, zugige Türöffnungen, Tiere etc.
- i** Um den Einfluss von Wärmequellen zu minimieren, Empfindlichkeit reduzieren oder das Erfassungsfeld durch Abschalten eines Sensors (JUNG HOME App) oder mittels der Blende einschränken.

Aufsatz montieren



GEFAHR!

Elektrischer Schlag bei Berühren spannungsführender Teile.

Elektrischer Schlag kann zum Tod führen.

Vor Arbeiten an Gerät oder Last freischalten. Dazu alle zugehörigen Leitungsschutzschalter ausschalten, gegen Wiedereinschalten sichern und Spannungsfreiheit feststellen. Benachbarte spannungsführende Teile abdecken.

- i** Um die Schutzart IP44 sicherzustellen, sind weitere Montageschritte notwendig (siehe Anleitung Dichtungsflansch).

Voraussetzung: Der Systemeinsatz (1) ist ordnungsgemäß montiert und angeschlossen (siehe Anleitung des Systemeinsatzes).

- Sensoraufsatz (3) mit Design-Rahmen (2) auf Systemeinsatz (1) stecken.
- Netzspannung einschalten.

Es findet ein Abgleich von Aufsatz und Systemeinsatz statt.

Blinkt die Status-LED (4) wiederholt dreimal rot, war der Aufsatz zuvor mit einem anderen Systemeinsatz verbunden. Um die Bedienung wieder zu ermöglichen einen, der folgenden Schritte durchführen:

- Den Aufsatz auf den ursprünglichen Systemeinsatz stecken.
- Bei einem Systemeinsatz des gleichen Typs: Schalter (5) aus Position **AUTO** (Mitte) nach links **OFF** und innerhalb von 10 Sekunden wieder in Position **AUTO** (Mitte) schieben.
- Bei einem Systemeinsatz eines anderen Typs: Aufsatz auf Werkseinstellung zurücksetzen. Parametereinstellungen, App- und Netzwerkkopplung gehen verloren.

Erfassungsfeld prüfen

- Gehtest per App aktivieren und Erfassungsfeld abschreiten. Die Funktion ist für ca. 5 Minuten aktiv.

Bei erkannten Bewegungen leuchtet die Status-LED (4) rot und es erfolgt eine Signalisierung in der JUNG HOME App. Verknüpfte Beleuchtung schaltet entsprechend der aktuellen Konfiguration.

Erfassungsfeld erweitern

Die Erweiterung des Erfassungsfeldes kann drahtlos erfolgen. Dazu 3-Draht-Nebenstelle mit JUNG HOME Präsenz- oder Bewegungsmelder verwenden und über JUNG HOME App mit der Hauptstelle verknüpfen. Alternativ 3-Draht-Nebenstelle mit LB-Management Präsenz- oder Bewegungsmelder über eine Nebenstellenleitung an die Hauptstelle mit dem JUNG HOME Präsenz- oder Bewegungsmelder anschließen. In beiden Fällen wertet die Hauptstelle die Signale der Nebenstelle aus und schaltet die Beleuchtung ein.

Erfassungsfeld einschränken

Das Erfassungsfeld kann durch die Reduzierung der Empfindlichkeit, das Abschalten eines Sensors oder mit einer Blende eingeschränkt werden (siehe Bild 4).

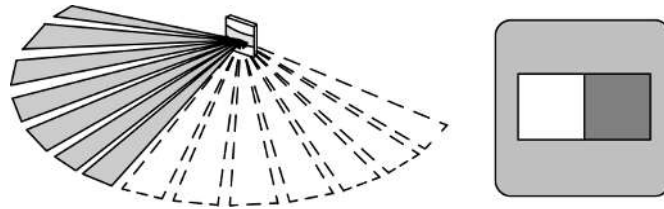


Bild 4: Erfassungsfeld einschränken Bewegungsmelderaufsatz 1,10 m

Blende montieren

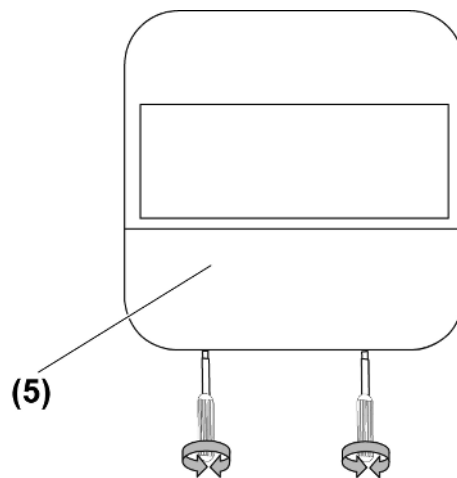


Bild 5: Demontage Schalter Serie CD/LS

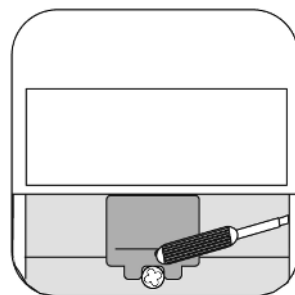


Bild 6: Demontage Design-Abdeckung Serie CD/LS

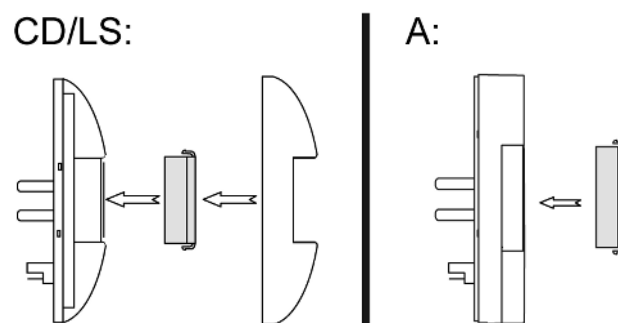


Bild 7: Montage Blende Serie CD/LS und A

Serie CD, LS

- Schalter (5) abnehmen (siehe Bild 5).
- Design-Abdeckung vorsichtig mit Schraubendreher entfernen (siehe Bild 6).
- Blende für linke oder rechte Seite des Gerätes montieren (siehe Bild 7).

Serie A:

- Blende von vorne auf die linke oder rechte Seite des Geräts montieren (siehe Bild 7).

Schalter arretieren

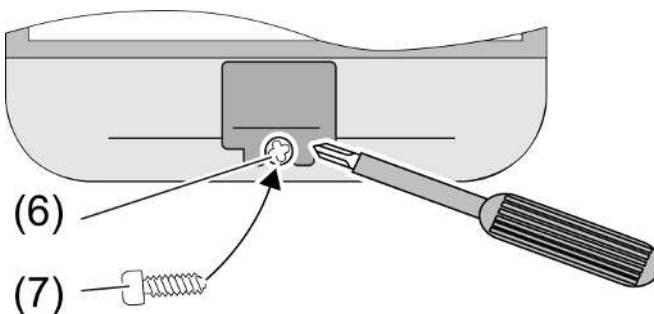


Bild 8: Schalter arretieren

Bei Bedarf kann der Schalter (5) mechanisch auf der Stellung **AUTO** arretiert werden. Hierzu die beiliegende Schraube (7) verwenden.

- Abdeckung des Schalters (5) abnehmen Demontage CD-Programm.
- Schraube (7) in Bohrung (6) drehen (siehe Bild 8).

8 Inbetriebnahme über App

Voraussetzung: Das JUNG HOME Gerät gehört noch keinem Bluetooth Mesh Netzwerk an, andernfalls das Gerät auf Werkseinstellung zurücksetzen.

Besteht noch kein Bluetooth Mesh Netzwerk (Projekt), muss zunächst für das erste JUNG HOME Gerät ein neues Projekt in der JUNG HOME App erstellt werden.

Besteht bereits ein Bluetooth Mesh Netzwerk, muss die Projektdatei dieses Netzwerks geöffnet werden, um das neue Gerät zu koppeln.

- i** Nach dem Einschalten der Netzspannung befindet sich das Gerät automatisch für 2 Minuten im Koppelmodus.

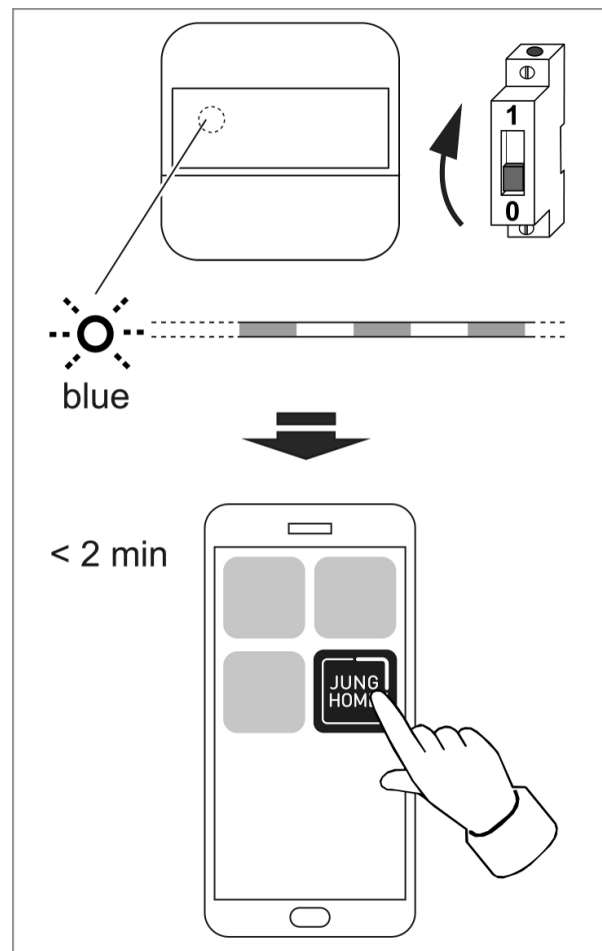


Bild 9: Inbetriebnahme

- Koppelmodus manuell aktivieren, dazu Netzspannung aus und wieder einschalten.
Die Status-LED (5) blinkt langsam blau. Der Koppelmodus ist für 2 Minuten aktiv.

- **JUNG HOME App** starten.

Die App zeigt alle im Koppelmodus befindlichen Geräte an.

- Ein Gerät in der App auswählen.

Zur Identifizierung des ausgewählten Gerätes blinkt dessen Status-LED schneller blau.

- Gerät dem Projekt hinzufügen.

Die Status-LED leuchtet zur Bestätigung einer erfolgreichen Kopplung für 5 Sekunden blau.

Blinkt die Status-LED sehr schnell rot, ist die Kopplung fehlgeschlagen und muss wiederholt werden.

- i** Anschließend können über die JUNG HOME App Geräte drahtlos verknüpft und die Parameter und Bedienung konfiguriert werden (siehe Funktions- und Parameterliste).

- i** Nach Abschluss der Inbetriebnahme des JUNG HOME Projekts, ist die Projektdatei der Kundschaft zu übergeben.

Die JUNG HOME App ermöglicht neben der grundlegenden Inbetriebnahme, den Geräte-Updates und der komfortablen Bedienung weitere individuelle Konfigurationsmöglichkeiten:

- Verknüpfung: Durch die Verknüpfung einer Taste, eines Binäreingangs oder eines Bewegungssensors mit einer Last (z. B. Dimmer, Steckdose, Schaltausgang, Rollladen etc.) kann diese gesteuert werden. Erfolgt die Verknüpfung mit einem Bereich oder einer Szene, können mehrere Lasten gemeinsam gesteuert werden.
- Bereich: In einem Bereich können verschiedene Lasten (z. B. Dimmer, Steckdose, Schaltausgang, Rollladen etc.) gruppiert werden, so dass diese gemeinsam gesteuert werden können.
- Szene: In einer Szene können verschiedene Lasten (z. B. Dimmer, Steckdose, Schaltausgang, Rollladen etc.) so gruppiert werden, dass durch den Aufruf der Szene jede Last den in der Szene gespeicherten Lastzustand einnimmt.
- Automatikfunktion: Über eine Automatikfunktion kann die lokal angeschlossene Last (keine drahtlose Verknüpfung) über Zeitprogramme gesteuert werden. Je nach Gerätetyp gibt es im JUNG HOME weitere Automatikfunktionen wie Hotelfunktion, Nachtlichtfunktion, Urlaubsprogramm oder Schaltschwellen.

9 Gerät auf Werkseinstellung zurücksetzen

- i** Wurde das Gerät bereits über die JUNG HOME App einem Projekt hinzugefügt, lässt es sich durch die Funktion "Gerät löschen" aus der App löschen und zugleich auf Werkseinstellung zurücksetzen.

Lässt sich das Gerät über die App nicht auf Werkseinstellungen zurücksetzen, das Gerät folgendermaßen zurücksetzen:

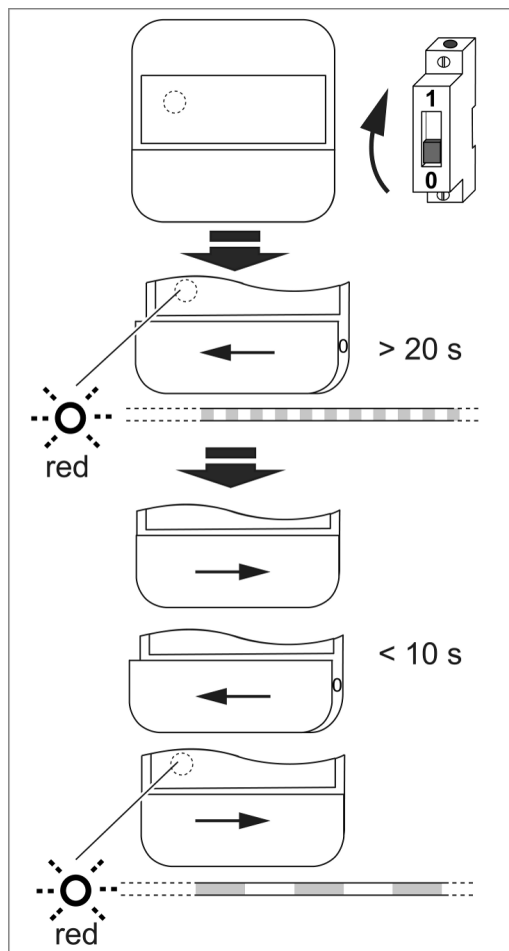


Bild 10: Rücksetzen auf Werkseinstellung

- Netzspannung aus und wieder einschalten.
Rote LED leuchtet, Selbsttest läuft.
- Innerhalb von 2 Minuten nach Einschalten der Netzspannung Schalter (5) aus Position **AUTO** (Mitte) nach links **OFF** schieben.
Nach ca. 20 Sekunden blinkt die Status-LED schnell rot.
- Innerhalb von 10 Sekunden Schalter (5) in Position **AUTO** (Mitte), danach zurück nach links **OFF** und nochmals in Position **AUTO** (Mitte) schieben (siehe Bild 10).

Die Status-LED blinkt langsamer rot für ca. 5 Sekunden, das Gerät ist auf Werkseinstellung zurückgesetzt.

- i** Nach dem Zurücksetzen auf Werkseinstellung muss das Gerät aus der JUNG HOME App entfernt werden, wenn es nicht bereits aus der App heraus gelöscht wurde.

Werkseinstellungen (Auswahl)

Funktion	Einstellung
Empfindlichkeit Sensor A und B	100%


Funktion	Einstellung
Erfassungswinkel	180°
Helligkeitsschwelle	150 Lux
Nachlaufzeit (Last)	2 Minuten

10 Technische Daten

Umgebungstemperatur	-5 ... +45 °C
Transporttemperatur	-25 ... +70 °C
Lagertemperatur	-5 ... +45 °C
Relative Feuchte	20 ... 70 % (keine Betauung)
Schutzart BT..17181..	IP20
Schutzart BT..17181WU..	IP44
Ganggenauigkeit pro Monat	± 13 s
Gangreserve	min. 4 h

 Bei jeder Verbindung mit der App wird die Uhrzeit aktualisiert

Erfassungswinkel	180°
Montagehöhe	1,10 m
Empfindlichkeit	0, 25, 50, 75, 100%
Helligkeitsschwelle	ca. 5 ... 1000 lx (und Tagbetrieb)
Nachlaufzeit	ca. 1 s ... 240 min
Funkfrequenz	2,402 ... 2,480 GHz
Sendeleistung	max. 10 mW, Klasse 1.5
Sendereichweite (im Gebäude)	typ. 30 m

 **Dieses Gerät enthält einen fest eingebauten Akku. Gerät mit Akku nach Ende der Nutzung umweltgerecht entsorgen. Gerät nicht in den Hausmüll werfen. Auskunft über umweltgerechte Entsorgung gibt die kommunale Behörde. Gemäß gesetzlicher Vorgaben ist der Endverbraucher zur Rückgabe verpflichtet.**

11 Funktions- und Parameterliste

Über die JUNG HOME App lassen sich alle Funktionen des JUNG HOME Geräts und dessen Verhalten im Bluetooth Mesh Projekt an den jeweiligen Einsatzzweck individuell konfigurieren.

Bei Inbetriebnahme über die App werden abhängig vom verwendeten Systemeinsatz ein oder mehrere Geräte in der App erzeugt:

- Ein Gerät, das den Sensoraufsatz abbildet und dessen Funktionen und Parameter umfasst.

- Ein Gerät das den verwendeten Systemeinsatz und dessen Laststeuerung mit allen zugehörigen Funktionen und Parametern abbildet. Bei einem 2-Kanal Systemeinsatz werden zwei Geräte erzeugt. Bei einem Systemeinsatz 3-Draht-Nebenstelle wird kein weiteres Gerät erzeugt.

Alle in der JUNG HOME App erzeugten Geräte können unabhängig voneinander genutzt und individuell eingestellt werden.

Einstellungen Bewegungsmelder (Aufsatz / Sensor) ☉

Parameter	Einstellmöglichkeiten, Werkseinstellung	Erklärung
Anwesenheits- erfassung**	Aus, Ein Werkseinstellung: Aus	Bei aktivierter Funktion sendet das Gerät helligkeitsunabhängig bei erkannten Bewegungen ein zusätzliches Telegramm, das keinen Einfluss auf den Schaltzustand verknüpfter Lasten hat, aber vom JUNG HOME Gateway genutzt wird, um Funktionen in weiteren Smart Home System auszulösen.
Erfassungseinstellung Sensor A und B	0, 25, 50, 75, 100% Werkseinstellung: Sensor A und B 100%	In der Gerätedetailansicht grafisch für jeden Sensor A und B einzeln in 5 Stufen einstellbar. Zum Einschränken des Erfassungsfeldes, die Empfindlichkeit des zu deaktivierenden Bereiches auf 0% einstellen.
Einsatzort	Innenbereich, Außenbereich Werkseinstellung: Innenbereich	Diese Einstellung auf Außenbereich setzen, um die Empfindlichkeit des Sensors weiter zu reduzieren, wenn das Gerät im Außenbereich oder in Umgebungen mit Störquellen eingesetzt wird.
Helligkeitsschwelle	5 ... 1.000 lx und Tagbetrieb Werkseinstellung: 150 lx	Helligkeitwert bei deren Unterschreitung und erkannter Bewegung die Last eingeschaltet wird. In der Einstellung "Tagbetrieb" reagiert das Gerät helligkeitsunabhängig auf jede Bewegung.

Parameter	Einstellmöglichkeiten, Werkseinstellung	Erklärung
Nachlaufzeit (Sensor)**	0 s (Aus) ... 240 min, Dy- namische Nachlaufzeit: Aus, Ein Werkseinstellung: Aus, Dynamische Nachlauf- zeit: Aus	Dieser Parameter wird z. B. genutzt, wenn die dynamische Nachlaufzeit ver- wendet werden soll. Im Normalfall steht dieser Parameter auf "Aus" und der zur Laststeuerung gehörende Parameter "Nachlaufzeit (Last)" wird genutzt. Die "Nachlaufzeit (Sensor)" wirkt unabhängig von der "Nachlaufzeit (Last)". Ist für die "Nachlaufzeit (Sensor)" eine Zeit > 0 Sekunden gesetzt, steuert der Sen- soraufsatz hiermit die verknüpfte(n) Last(en). Die "Nachlaufzeit (Last)" sollte in dem Fall auf 0 Sekunden (Aus) gesetzt sein, andernfalls wird die kürzere Nach- laufzeit angewendet. Dynamische Nachlaufzeit Ein: Das Gerät ermittelt selbstständig und dy- namisch aus erkannten Bewegungen ei- ne Nachlaufzeit innerhalb vorgegebener Grenzen. Dabei wird die Nachlaufzeit bei nachhaltiger Anwesenheit erhöht bzw. bei nachhaltiger Abwesenheit reduziert. Die maximale Nachlaufzeit ist dabei die ein- gestellte Nachlaufzeit. Die kürzeste Nach- laufzeit beträgt 30 Sekunden. Bei Nach- laufzeiten ab 5 Minuten ist zusätzlich die Funktion Kurzpräsenzerkennung aktiv.
Gehtest	Aus, Ein für 5 min Werkseinstellung: Aus	Mit dem Gehtest kann getestet werden, ob das Erfassungsfeld und die Empfind- lichkeit der Sensoren korrekt eingestellt sind. Bei erkannten Bewegungen leuchtet die Status-LED rot und es erfolgt eine Si- gnalisierung in der JUNG HOME App. Verknüpfte Beleuchtung schaltet entspre- chend der aktuellen Konfiguration. Die Funktion deaktiviert sich nach ca. 5 Minuten selbstständig.
Bediensperre	Keine Sperre, Sperre Bedienung Werkseinstellung: Keine Sperre	Sperre Bedienung: Verhindert die norma- le Bedienung am Gerät und damit das Steuern der Last. Diese Sperre kann z. B. genutzt werden, um zeitweise den manu- ellen Zugriff einzuschränken. Die Bedienung über die App ist weiterhin möglich. Die Bediensperre kann nicht am Gerät deaktiviert werden.

** Zukünftig per Update verfügbar: Hinweise zu Updates und Terminen finden Sie unter www.jung.de/JUNGHOME

Einstellungen Laststeuerung (Systemeinsatz)

Einstellungen bei Automatikfunktionen

Parameter	Einstellmöglichkeiten, Werkseinstellung	Erklärungen
Zeitprogramme	Lastzustand, Uhrzeit und Wochentage	Abhängig vom Systemeinsatz kann zu festgelegten Zeiten (Wochentage und Uhrzeit) der Lastzustand verändert werden.
Astrotimer**	Aus, Sonnenaufgang oder Sonnenuntergang Werkseinstellung: Aus	Der Astrotimer gibt die Sonnenauf- und Sonnenuntergangszeiten im Laufe eines Kalenderjahres wieder. Abhängig vom Standort können Lastzustände mit dem Sonnenstand verändert werden, so dass z. B. eine Außenbeleuchtung bei Sonnenuntergang ein- und bei Sonnenaufgang wieder ausgeschaltet wird.
Astrotimer** Zeitverschiebung	0 (Aus) ... 120 Minuten vor oder nach Sonnenaufgang und Sonnenuntergang Werkseinstellung: Aus	Astrozeiten geben die Sonnenauf- und Sonnenuntergangszeiten im Laufe eines Kalenderjahres wieder. Besteht der Wunsch das Zeitprogramm morgens früh vor Beginn der Dämmerung oder erst bei voller Helligkeit durchzuführen, kann dies mit der Verschiebung "Sonnenaufgang" realisiert werden. Besteht der Wunsch das Zeitprogramm abends vor Beginn der Dämmerung oder erst bei voller Dunkelheit durchzuführen, kann dies mit der Verschiebung "Sonnenuntergang" realisiert werden. Verschiebt den Zeitpunkt der Ansteuerung der Last um den eingestellten Wert.
Astrotimer** Grenzbereich	Aus, Uhrzeit frühestens, Uhrzeit spätestens Werkseinstellung: Aus	Zur Eingrenzung des Zeitbereichs eines Astrotimers auf einen frühesten und/oder spätesten Ausführungszeitpunkt. So kann z. B. die Gartenbeleuchtung spätestens um 21:00 Uhr abgeschaltet werden, auch wenn der Sonnenuntergang erst um 22:00 Uhr erfolgt.

Parameter	Einstellmöglichkeiten, Werkseinstellung	Erklärungen
Standort setzen**	Geografischer Standort	Der Astrotimer in den JUNG HOME Geräten erfordert zur Berechnung der Sonnenauf- bzw. Sonnenuntergangszeit den geographischen Standort des Projekts. Die Berechnung des Astrotimers für den lokalisierten Ort erfolgt einmal in der Woche.

** Zukünftig per Update verfügbar: Hinweise zu Updates und Terminen finden Sie unter www.jung.de/JUNGHOME

Automatikfunktionen für Lastausgang 2 bei mehrkanaligen Geräten zukünftig per Update verfügbar (Hinweise zu Updates und Terminen finden Sie unter www.jung.de/JUNGHOME).

Zusätzliche Einstellungen bei Schalteinsätzen

Parameter	Einstellmöglichkeiten, Werkseinstellung	Erklärung
Einschaltverzögerung	0 s (Aus) ... 240 min Werkseinstellung: Aus	Schaltet die Last nach einem Einschaltbefehl um den Wert verzögert ein. Wiederholte Einschaltbefehle während der laufenden Verzögerung starten die Verzögerung nicht neu. Ist die Last aufgrund der Verzögerung noch nicht eingeschaltet, wenn ein Ausschaltbefehl kommt, bleibt die Last ausgeschaltet.
Ausschaltverzögerung	0 s (Aus) ... 240 min Werkseinstellung: Aus	Schaltet die Last nach einem Ausschaltbefehl um den Wert verzögert aus. Ein Ausschaltbefehl während der laufenden Verzögerung schaltet die Last sofort aus. Ist die Last aufgrund der Verzögerung noch nicht ausgeschaltet, wenn ein Einschaltbefehl kommt, bleibt die Last eingeschaltet.

Parameter	Einstellmöglichkeiten, Werkseinstellung	Erklärung
Abschaltwar- nung	Aus, Ein Werkseinstellung: Aus	Bei eingeschalteter Abschaltwarnung wird das Licht nach Ablauf der "Nachlaufzeit (Last)" nicht sofort ausgeschaltet. Dreimaliges Blinken im Abstand von 10 Sekunden zeigt an, dass das Licht in Kürze ausgeschaltet wird. Die Nachlaufzeit verlängert sich dadurch um ca. 30 Sekunden. Wird während der Abschaltwarnung von einem verknüpften JUNG HOME Sensoraufsatz eine Bewegung erkannt oder per Nebenstellenbedienung oder verknüpftem JUNG HOME Bedienaufsatz erneut eingeschaltet, wird die Nachlaufzeit neu gestartet und das Licht bleibt an.
Nachlaufzeit (Last)	0 s (Aus) ... 240 min Werkseinstellung: Aus	<p>Sorgt dafür, dass die Last nach einem Einschaltbefehl nicht dauerhaft eingeschaltet bleibt, sondern nach Ablauf der eingestellten Nachlaufzeit ausgeschaltet wird.</p> <p>Wird während der Nachlaufzeit von einem verknüpften JUNG HOME Sensoraufsatz eine Bewegung erkannt oder per Nebenstellenbedienung oder verknüpftem JUNG HOME Bedienaufsatz erneut eingeschaltet, wird die Nachlaufzeit neu gestartet und das Licht bleibt an.</p> <p>Das vorzeitige Ausschalten der Last während einer laufenden Nachlaufzeit ist nur möglich, wenn der Parameter "Manuelles Ausschalten während Nachlaufzeit" auf "Ein" gesetzt ist oder wenn eine Sperrfunktion (Dauer-AUS) gestartet wird.</p>
Manuelles Aus- schalten wäh- rend Nachlauf- zeit	Aus, Ein Werkseinstellung: Ein	<p>Steht dieser Parameter auf "Ein", ist es während einer laufenden "Nachlaufzeit (Last)" möglich, die Last manuell auszuschalten.</p> <p>Bei einer automatischen Treppenhausbeleuchtung, die über JUNG HOME Bedien- und/oder Sensoraufsätze gesteuert wird, sollte dieser Parameter auf "Aus" gesetzt werden, damit das Licht nicht durch eine zweite Person ausgeschaltet werden kann.</p>

Parameter	Einstellmöglichkeiten, Werkseinstellung	Erklärung
Präsentationsfunktion**	Aus, Ein Werkseinstellung: Aus	<p>Die Präsentationsfunktion wird in Kombination mit einem verknüpften JUNG HOME Präsenzmelder verwendet. Die Präsentationsfunktion kann über die App oder einen verknüpften JUNG HOME Taster ein- und ausgeschaltet werden.</p> <p>Bei eingeschalteter Präsentationsfunktion wird das Licht ausgeschaltet und es wird für eine definierte Verriegelungszeit verhindert, dass erkannte Bewegungen von einem JUNG HOME Präsenzmelder das Licht einschalten.</p> <p>Nicht nur Sensorsignale von JUNG HOME Präsenzmeldern sondern auch Sensorsignale von JUNG HOME Bewegungsmeldern, Ein- und Ausschaltbefehle über Nebenstellen, drahtlose Steuerung über die App und andere JUNG HOME Geräte starten die Verriegelungszeit neu.</p> <p>Nach Ablauf der Verriegelungszeit wird die Präsentationsfunktion automatisch beendet. Alternativ kann die Präsentationsfunktion manuell ausgeschaltet werden.</p>
Verriegelungszeit Präsentationsfunktion**	3 ... 240 min Werkseinstellung: 3 min	<p>Legt die Verriegelungszeit fest, für die das Licht bei eingeschalteter "Präsentationsfunktion" aus bleibt.</p> <p>Sensorsignale von JUNG HOME Präsenzmeldern und JUNG HOME Bewegungsmeldern, Ein- und Ausschaltbefehle über Nebenstellen, drahtlose Steuerung über die App und andere JUNG HOME Geräte starten die Verriegelungszeit neu.</p>
Schaltausgang invertieren	Aus, Ein Werkseinstellung: Aus	<p>Invertiert den Schaltausgang von Schließer-Funktion (Ein = Schaltausgang geschlossen) auf Öffner-Funktion (Ein = Schaltausgang geöffnet).</p> <p>Dieser Parameter invertiert nur das Verhalten des Lastausgangs. Weder die Schaltbefehle von JUNG HOME Bedien- oder Sensoraufsätzen, noch die Darstellung der Schaltzustände in der App werden dabei berücksichtigt.</p>

Parameter	Einstellmöglichkeiten, Werkseinstellung	Erklärung
Minimale Schaltwiederholzeit**	100 ms ... 10 s Werkseinstellung: 100 ms	Begrenzt durch Erhöhen des Wertes die Schaltgeschwindigkeit des Gerätes, um beispielsweise die angeschlossene Last zu schonen. Erst wenn die eingestellte Zeit abgelaufen ist, kann ein erneutes Schalten erfolgen. Der letzte in der Sperrzeit liegende Befehl wird verzögert ausgeführt. Die Schaltwiederholzeit startet nach jeder Schaltung.
Verhalten nach Netzspannungswiederkehr	Ausgeschaltet, Eingeschaltet, Vorheriger Zustand Werkseinstellung: Aus	Verhalten des Lastausgangs nach Netzspannungswiederkehr. Hinweis: Die Einstellung "Eingeschaltet" nicht verwenden in Kombination mit Verbrauchern die zu Gefahren für Leib und Leben oder Sachschäden führen können.
Sperrfunktion (Zwangsführung)**	Deaktiviert, Dauer-EIN, Dauer-AUS, für feste Zeit EIN/AUS Werkseinstellung: Deaktiviert	Die Sperrfunktion schaltet den Lastausgang auf den gewünschten Zustand und sperrt ihn gegen die Steuerung durch den Bewegungssensor, die Nebenstellenbedienung, Zeitprogramme und die drahtlose Steuerung über die App und andere JUNG HOME Geräte. Die Sperre gilt für eine einstellbare Zeit oder solange, bis die Sperrfunktion wieder deaktiviert wird.

** Zukünftig per Update verfügbar: Hinweise zu Updates und Terminen finden Sie unter www.jung.de/JUNGHOME

Zusätzliche Einstellungen bei Dimmeinsätzen/DALI-Einsätzen 

Parameter	Einstellmöglichkeiten, Werkseinstellung	Erklärung
Einschaltverzögerung	0 s (Aus) ... 240 min Werkseinstellung: Aus	Schaltet die Last nach einem Einschaltbefehl um den Wert verzögert ein. Wiederholte Einschaltbefehle während der laufenden Verzögerung starten die Verzögerung nicht neu. Ist die Last aufgrund der Verzögerung noch nicht eingeschaltet, wenn ein Ausschaltbefehl kommt, bleibt die Last ausgeschaltet.

Parameter	Einstellmöglichkeiten, Werkseinstellung	Erklärung
Ausschaltverzögerung	0 s (Aus) ... 240 min Werkseinstellung: Aus	Schaltet die Last nach einem Ausschaltbefehl um den Wert verzögert aus. Ein Ausschaltbefehl während der laufenden Verzögerung schaltet die Last sofort aus. Ist die Last aufgrund der Verzögerung noch nicht ausgeschaltet, wenn ein Einschaltbefehl kommt, bleibt die Last eingeschaltet.
Abschaltwarnung	Aus, Ein Werkseinstellung: Aus	Bei eingeschalteter Abschaltwarnung wird das Licht nach Ablauf der Nachlaufzeit (Last) nicht sofort ausgeschaltet. Das Licht wird zunächst innerhalb von 30 Sekunden bis auf minimale Helligkeit gedimmt. Die Nachlaufzeit verlängert sich dadurch um ca. 30 Sekunden. Wird während der Abschaltwarnung von einem verknüpften JUNG HOME Sensoraufsatz eine Bewegung erkannt oder per Nebensstellenbedienung oder verknüpftem JUNG HOME Bedienaufsatz erneut eingeschaltet, wird die Nachlaufzeit neu gestartet und das Licht schaltet wieder auf die Einschalthelligkeit.
Nachlaufzeit (Last)	0 s (Aus) ... 240 min Werkseinstellung: Aus	Sorgt dafür, dass die Last nach einem Einschaltbefehl nicht dauerhaft eingeschaltet bleibt, sondern nach Ablauf der eingestellten Nachlaufzeit ausgeschaltet wird. Wird während der Nachlaufzeit von einem verknüpften JUNG HOME Sensoraufsatz eine Bewegung erkannt oder per Nebensstellenbedienung oder verknüpftem JUNG HOME Bedienaufsatz erneut eingeschaltet, wird die Nachlaufzeit neu gestartet und das Licht bleibt an. Das vorzeitige Ausschalten der Last während einer laufenden Nachlaufzeit ist nur möglich, wenn der Parameter "Manuelles Ausschalten während Nachlaufzeit" auf "Ein" gesetzt ist oder wenn eine Sperrfunktion (Dauer-AUS) gestartet wird.

Parameter	Einstellmöglichkeiten, Werkseinstellung	Erklärung
Manuelles Ausschalten während Nachlaufzeit	Aus, Ein Werkseinstellung: Ein	<p>Steht dieser Parameter auf "Ein", ist es während einer laufenden "Nachlaufzeit (Last)" möglich, die Last manuell auszuschalten.</p> <p>Bei einer automatischen Treppenhausbeleuchtung, die über JUNG HOME Bedien- und/oder Sensoraufsätze gesteuert wird, sollte dieser Parameter auf "Aus" gesetzt werden, damit das Licht nicht durch eine zweite Person ausgeschaltet werden kann.</p>
Präsentationsfunktion**	Aus, Ein Werkseinstellung: Aus	<p>Die Präsentationsfunktion wird in Kombination mit einem verknüpften JUNG HOME Präsenzmelder verwendet. Die Präsentationsfunktion kann über die App oder einen verknüpften JUNG HOME Taster ein- und ausgeschaltet werden.</p> <p>Bei eingeschalteter Präsentationsfunktion wird das Licht ausgeschaltet und es wird für eine definierte Verriegelungszeit verhindert, dass erkannte Bewegungen von einem JUNG HOME Präsenzmelder das Licht einschalten.</p> <p>Nicht nur Sensorsignale von JUNG HOME Präsenzmeldern sondern auch Sensorsignale von JUNG HOME Bewegungsmeldern, Ein- und Ausschaltbefehle über Nebenstellen, drahtlose Steuerung über die App und andere JUNG HOME Geräte starten die Verriegelungszeit neu.</p> <p>Nach Ablauf der Verriegelungszeit wird die Präsentationsfunktion automatisch beendet. Alternativ kann die Präsentationsfunktion manuell ausgeschaltet werden.</p>
Verriegelungszeit Präsentationsfunktion**	3 ... 240 min Werkseinstellung: 3 min	<p>Legt die Verriegelungszeit fest, für die das Licht bei eingeschalteter "Präsentationsfunktion" aus bleibt.</p> <p>Sensorsignale von JUNG HOME Präsenzmeldern und JUNG HOME Bewegungsmeldern, Ein- und Ausschaltbefehle über Nebenstellen, drahtlose Steuerung über die App und andere JUNG HOME Geräte starten die Verriegelungszeit neu.</p>

Parameter	Einstellmöglichkeiten, Werkseinstellung	Erklärung
Dimmbereich (Min-Max)	0 ... 100%Werkseinstellung: 5 ... 100%	Legt den Dimmbereich fest. Der minimale Dimmwert hängt zumeist vom verwendeten Leuchtmittel ab und sollte durch Ausprobieren ermittelt werden.
Einschaltheelligkeit	5 ... 100% oder letzter Wert Werkseinstellung: 100%	Bei Eingabe eines Wertes wird das Licht durch einen Einschaltbefehl auf diese Helligkeit eingeschaltet. Letzter Wert Das Licht wird beim Einschalten auf die zuletzt eingestellte Helligkeit eingeschaltet.
Farbtemperaturbereich (Min-Max) (nur mit DALI-Einsatz)	2.000 ... 10.000 K Werkseinstellung: 2.700 ... 6.500 K	Legt den einstellbaren Farbtemperaturbereich fest. Der minimale und der maximale Wert hängen vom Farbtemperaturbereich des verwendeten Leuchtmittel ab und können aus dessen Datenblatt oder durch Ausprobieren ermittelt werden.
Einschalt-Farbtemperatur (nur mit DALI-Einsatz)	2.000 ... 10.000 K Werkseinstellung: 2.700 K	Bei Eingabe eines Wertes wird das Licht durch einen Einschaltbefehl auf diese Farbtemperatur eingeschaltet. Letzter Wert Das Licht wird beim Einschalten auf die zuletzt eingestellte Farbtemperatur eingeschaltet.
Warmdimmen** (nur mit DALI-Einsatz)	Aus, Ein Werkseinstellung: Aus	Bei eingeschalteter Funktion wird beim Dimmen die Farbtemperatur anhand einer hinterlegten Kennlinie verändert. Beim Hochdimmen wird die Farbtemperatur des Lichts in Richtung kaltweiß erhöht und beim Runterdimmen in Richtung warmweiß verringert.
Hotelfunktion**	Aus, Ein Werkseinstellung: Aus	Diese Komfortfunktion verhindert z. B. in Hotelfluren, dass es vollständig dunkel wird, wenn die Nachlaufzeit abgelaufen ist oder das Licht manuell ausgeschaltet wird. Bei eingeschalteter Funktion wird zwischen zwei Helligkeitswerten statt zwischen Ein/Aus umgeschaltet. Beim Einschalten wird das Licht auf die Einschalthelligkeit, beim Ausschalten auf die Helligkeit der Hotelfunktion geschaltet.

Parameter	Einstellmöglichkeiten, Werkseinstellung	Erklärung
Helligkeit Hotelfunktion**	5 ... 100% Werkseinstellung: 20%	Legt die reduzierte Helligkeit fest, auf die das Licht bei aktivierter "Hotelfunktion" geschaltet wird, wenn die Nachlaufzeit abgelaufen ist oder das Licht manuell ausgeschaltet wird. Die Angabe in Prozent bezieht sich auf die Maximalhelligkeit des Dimmbereichs.
Nachtlichtfunktion**	Aus, Ein Werkseinstellung: Aus	Diese mit einem Zeitprogramm nutzbare Komfortfunktion kann dafür sorgen, dass die Beleuchtung im Flur oder Bad während der Nachtzeit beim Einschalten mit einer geringeren Helligkeit einschaltet, um unangenehmes Blenden zu vermeiden. Bei eingeschalteter Funktion wird das Licht durch einen Einschaltbefehl nicht auf die Einschalthelligkeit sondern auf die eingestellte Helligkeit der Nachtlichtfunktion eingeschaltet.
Helligkeit Nachtlichtfunktion**	5 ... 100% Werkseinstellung: 20%	Legt die reduzierte Einschalthelligkeit fest, auf die das Licht bei aktivierter "Nachtlichtfunktion" eingeschaltet wird. Die Angabe in Prozent bezieht sich auf die Maximalhelligkeit des Dimmbereichs.
Verhalten nach Netzspannungswiederkehr	Ausgeschaltet, Eingeschaltet, Vorheriger Zustand, Parametrierter Wert Werkseinstellung: Ausgeschaltet	Verhalten des Lastausgangs nach Netzspannungswiederkehr.
Sperrfunktion (Zwangsführung)**	Deaktiviert, Dauer-EIN, Dauer-AUS, für feste Zeit EIN/AUS Werkseinstellung: Deaktiviert	Die Sperrfunktion schaltet den Lastausgang auf den gewünschten Zustand und sperrt ihn gegen die Steuerung durch den Bewegungssensor, die Nebenstellenbedienung, Zeitprogramme und die drahtlose Steuerung über die App und andere JUNG HOME Geräte. Die Sperre gilt für eine einstellbare Zeit oder solange, bis die Sperrfunktion wieder deaktiviert wird.

** Zukünftig per Update verfügbar: Hinweise zu Updates und Terminen finden Sie unter www.jung.de/JUNGHOME

12 Hilfe im Problemfall

Gerät schaltet nicht ein

Ursache 1: Die Umgebungshelligkeit ist größer als die eingestellte Helligkeitsschwelle.

Per App den Helligkeitwert vom Parameter "Helligkeitsschwelle" erhöhen oder auf Tagbetrieb setzen.

Ursache 2: Gerät erkennt keine Bewegungen.

Erfassungsfeld auf Hindernisse prüfen.

Empfindlichkeit aller Sensoren in der App prüfen und gegebenenfalls erhöhen.

Alle Sensoren mit App einschalten.

Aufsteckblende prüfen.

Ursache 3: "Für feste Zeit AUS" oder "Dauer-AUS" ist eingeschaltet.

Sperrfunktion mit App deaktivieren.

Ursache 4: Eine Einschaltverzögerung wurde gesetzt, die das Einschalten verzögert.

Den Parameter "Einschaltverzögerung" in der App vom Gerät prüfen, das die Last steuert.

Ursache 5: Verknüpfung zwischen Bewegungssensor und der zu steuernder Last wurde entfernt.

Verknüpfung per App über Bewegungsmelder-Detailansicht wieder herstellen.

Gerät schaltet ohne Bewegungen ein

Ursache: Wärmequellen im Erfassungsfeld, Gerät erkennt ständig Bewegungen.

Wenn möglich Wärmequellen beseitigen.

Empfindlichkeit mit App reduzieren.

Erfassungsfeld durch Aufsteckblende oder Deaktivieren von Sensoren einschränken.

Gerät schaltet bei Bewegung ständig ein und aus

Ursache: Eine zu kurze Nachlaufzeit ist eingestellt.

Den Parameter "Nachlaufzeit (Sensor)" beim Sensoraufsatz und die "Nachlaufzeit (Last)" des Gerätes, das die Last steuert in der App prüfen.

Gerät schaltet trotz Bewegung aus

Ursache 1: Das Gerät erkennt keine Bewegungen.

Empfindlichkeit mit App erhöhen.

Ursache 2: Erfassungsfeld ist eingeschränkt, weil ein Sensor ausgeschaltet wurde.

Alle Sensoren mit App einschalten.

Ursache 3: Erfassungsfeld ist mit Aufsteckblende eingeschränkt.

Aufsteckblende prüfen.

Ursache 4 : Umgebungslicht ist hell genug, die automatisch errechnete Ausschalt-schwelle ist überschritten.

Helligkeitsschwelle per App erhöhen.

Gerät schaltet nicht aus

Ursache 1: Wärmequellen im Erfassungsfeld, Gerät erkennt ständig Bewegungen.

Wenn möglich Wärmequellen beseitigen.

Empfindlichkeit mit App reduzieren, gegebenenfalls "Einsatzort" auf Außenbe-reich stellen.

Erfassungsfeld durch Aufsteckblende oder Deaktivieren von Sensoren ein-schränken.

Ursache 2: Ein für feste Zeit oder Dauer-EIN ist eingeschaltet.

Sperrfunktion per App deaktivieren.

Ursache 3: Die Nachlaufzeit wurde auf 0 s (Aus) gesetzt, wodurch die Last dauerhaft eingeschaltet bleibt.

Den Parameter "Nachlaufzeit (Last)" in der App beim Gerät prüfen, das die Last steuert.

Ursache 4: Eine lange Ausschaltverzögerung wurde gesetzt, die das Ausschalten verzögert.

Den Parameter "Ausschaltverzögerung" in der App beim Gerät prüfen, das die Last steuert.

13 Zubehör

Dichtungsflansch

Art.-Nr. 551WU

14 Konformität

Hiermit erklärt Albrecht Jung GmbH & Co. KG, dass der Funkanlagentyp Art.-Nr. BT..17181.. der Richtlinie 2014/53/EU entspricht. Die vollständige Artikelnummer fin-den Sie auf dem Gerät. Der vollständige Text der EU-Konformitätserklärung ist unter der folgenden Internetadresse verfügbar: www.jung.de/ce

15 Gewährleistung

Die Gewährleistung erfolgt im Rahmen der gesetzlichen Bestimmungen über den Fachhandel.

ALBRECHT JUNG GMBH & CO. KG

Volmestraße 1
58579 Schalksmühle

GERMANY

Telefon: +49 2355 806-0
Telefax: +49 2355 806-204
kundencenter@jung.de
www.jung.de