

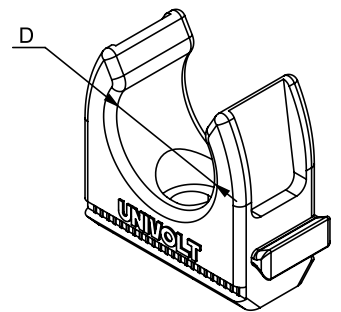
Datenblatt

Produktbezeichnung **CL HG**

Beschreibung Klemmschelle anreihbar

Eigenschaften zur Montage starrer oder biegsamer Rohre auf verschiedenen Oberflächen, Montage möglich mittels Nägeln, Schrauben oder DSD-Dübeln

Farbe hellgrau, ähnlich RAL 7035



Art. Nr.	Geeignet für Rohrdurchmesser	Kleinpackung	Großpackung
082 211	16 mm	100 St	3200 St
082 178	20 mm	100 St	2400 St
082 215	25 mm	100 St	1600 St
082 219	32 mm	100 St	1600 St
082 223	40 mm	50 St	800 St
082 596	50 mm	50 St	600 St
082 600	63 mm	25 St	300 St

Weitere technische Merkmale

Merkmale	
Geschlossen	Nein
Anreihbar	Ja
Max. Anzahl der Rohre	1
Befestigungsart	Schraubloch
Mit Einlage	Nein
Werkstoff	PVC-U