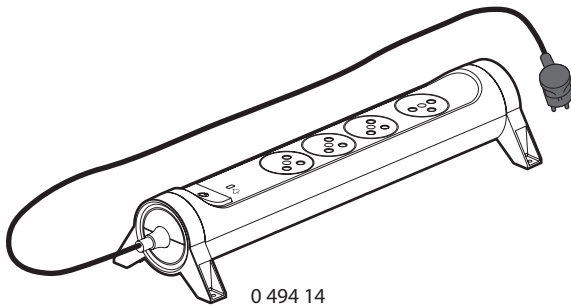
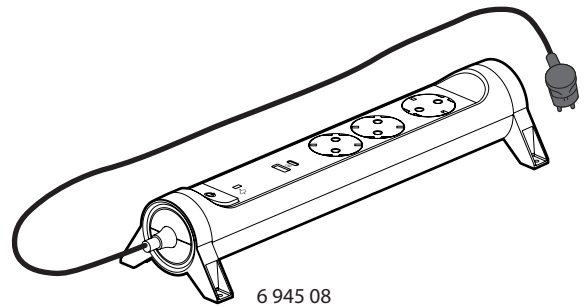


Drehbare Steckdosenleisten mit Schalter und Überspannungsschutz mit und ohne USB

Art.-Nr.: 0 494 14/15/16/17/18/19/20/21/22/23/24/25/26/27/28/29
 6 945 07/08/09/10/11/12/13/14



0 494 14



6 945 08

1. GEBRAUCH

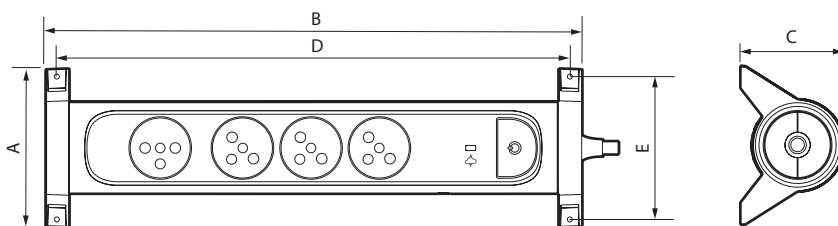
Steckdosenleisten: 3, 4, 5 und 6 bündige Steckdosen mit Kindersicherung sowie Schuko-Stecker mit Kabel.
 Um die eigene Achse drehender Steckdosenblock, EIN-/AUS-Schalter mit LED-Anzeige, um 45° verdrehte Steckdosen (außer eine um 90° verdrehte, um einen Transformator anzuschließen).
 Verdrahtet und mit einem 1,5 m langen Kabel mit Schuko-Stecker ausgestattet (H05VVf 3 G 1 mm² bzw. 1,5 mm²).
 Mit Überspannungsschutzgerät: schützt elektrische und elektronische Geräte vor Blitz und Überspannungen.
 Mit Statusanzeige des Überspannungsschutzgerätes
 Mit USB-Ladegerät Type-A + USB Type-C (3-fach und 5-fach Schuko-Steckdosenleiste).
 Schraubbefestigung an Wänden, Möbeln und Arbeitsplatten möglich.

2. SORTIMENT

FRANZÖSISCH-BELGISCHER STANDARD	Kabellänge 1,5 m 3 G 1,5 mm ²		Kabellänge 1,5 m 3 G 1 mm ²	
	Weiß/ Schwarz	Schwarz	Weiß/ Schwarz	Schwarz
4-fach Schuko-Steckdosenleiste + Überspannungsschutz + Kabel	0 494 14	0 494 22	0 494 15	0 494 23
3-fach Schuko-Steckdosenleiste + Überspannungsschutz + Kabel mit USB-Lademodul Type-A + Type-C - 3,0 A	0 494 16	0 494 24	0 494 17	0 494 25
6-fach Schuko-Steckdosenleiste + Überspannungsschutz + Kabel	0 494 18	0 494 26	0 494 19	0 494 27
5-fach Schuko-Steckdosenleiste + Überspannungsschutz + Kabel mit USB-Lademodul Type-A + Type-C - 3,0 A	0 494 20	0 494 28	0 494 21	0 494 29

DEUTSCHER STANDARD	Kabellänge 1,5 m 3 G 1,5 mm ²	
	Weiß/ Schwarz	Schwarz
4-fach Schuko-Steckdosenleiste + Überspannungsschutz + Kabel	6 945 07	6 945 11
3-fach Schuko-Steckdosenleiste + Überspannungsschutz + Kabel mit USB-Lademodul Type-A + Type-C - 3,0 A	6 945 08	6 945 12
6-fach Schuko-Steckdosenleiste + Überspannungsschutz + Kabel	6 945 09	6 945 13
5-fach Schuko-Steckdosenleiste + Überspannungsschutz + Kabel mit USB-Lademodul Type-A + Type-C - 3,0 A	6 945 10	6 945 14

3. ABMESSUNGEN (mm)



Artikelnummern	A	B	C	D	E
0 494 14/15/16/17/22/23/24/25 - 6 945 07/08/11/12	100	338	65	323	90
0 494 18/19/20/21/26/27/28/29 - 6 945 09/10/13/14	100	424	65	409	90

4. TECHNISCHE DATEN

■ 4.1 Mechanische Eigenschaften

Stoßfestigkeit: IK 04

Festigkeit gegen das Eindringen von Feststoffen/Flüssigkeiten: IP 20

■ 4.2 Werkstoffeigenschaften

Kunststoff + Thermoplast, mattweiß RAL 9003/mattschwarz RAL 9017

Halogenfrei

UV-beständig

Selbstlöschung:

Bauteile aus Isoliermaterialien, die spannungsführende Teile fixieren:

750 °C/30 s.

Andere Bauteile aus Isoliermaterialien: 650 °C/30 s.

■ 4.3 Elektrische Daten

Betriebsspannung: 230 V~

Frequenz: 50 Hz

Stromstärke: 16 A

Leistung: Max. 3680 W

Überspannungsschutz:

Überspannungsschutzart	Uc	Uoc	Up	IscCR
Gegentakt Typ 3	275 V	4 kV	1 kV	1,5 kA

• **Der Schalter steht auf ON und die grüne Leuchte ist ein:** das Überspannungsschutzgerät ist aktiv und schützt die angeschlossenen Geräte.

• **Der Schalter steht auf ON und die grüne Leuchte ist aus:** das Überspannungsschutzgerät hat seine Schutzfunktion vor dem Blitz erfüllt, schützt aber nicht mehr die angeschlossenen Geräte.

Hinweis: Der Steckdosenturm bleibt auch ohne Schutzfunktionstüchtig.

USB-Anschlüsse:

1 USB-Anschluss Type-A + 1 USB-Anschluss Type-C

5,0 V = 3,0 A - Max. 15 W

Mittlerer Wirkungsgrad im aktiven Modus: 84,3 %

Wirkungsgrad bei geringer Last (10 %): 82,4 %

Stromverbrauch ohne Last: 0,09 W

■ 4.4 Umgebungsbedingungen

Betriebstemperatur: - 5 °C bis + 35 °C

Lagertemperatur: - 15 °C bis + 70 °C

5. WARTUNG

Die Oberfläche mit einem Tuch abwischen.

Nicht verwenden: Aceton, Teerentferner, Trichlorethylen.

Achtung: Bei Verwendung anderer spezieller Reinigungsmittel vorher eine Probe machen.

6. NORMEN UND ZULASSUNGEN

Erfüllt die Installations- und Herstellungsnormen.

Siehe E-Katalog.