

# Plexo<sup>3</sup>-Verteiler

## Außen gut – innen gut!



AUFPUTZ FEUCHTRAUMVERTEILER IP 65

 **legrand**<sup>®</sup>

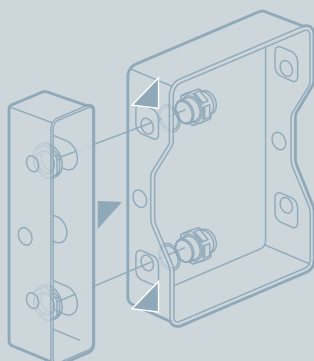
# Mehrzweck-Anbaumodul

## Möglichkeiten ohne Ende!

PLEXO<sup>3</sup> 2



... ausgeklügeltes Zubehör



- ▶ Die Multibox ermöglicht die horizontale oder vertikale Kabeldurchführung zwischen zwei Verteilern oder einem Anbaumodul, durch Beibehaltung des Schutzgrades IP 65.

## Clever Details - damit Sie Zeit und Geld sparen!



- ▲ Auf der einen Seite ein Beispiel mit vormontierten Membranen für die werkzeuglose Kabeleinführung ...



- ▲ ... und mit ausbrechbaren Einführungen auf der anderen Seite.



- ▲ Bei Bedarf können selbstverständlich auch Kabelverschraubungen eingesetzt werden.



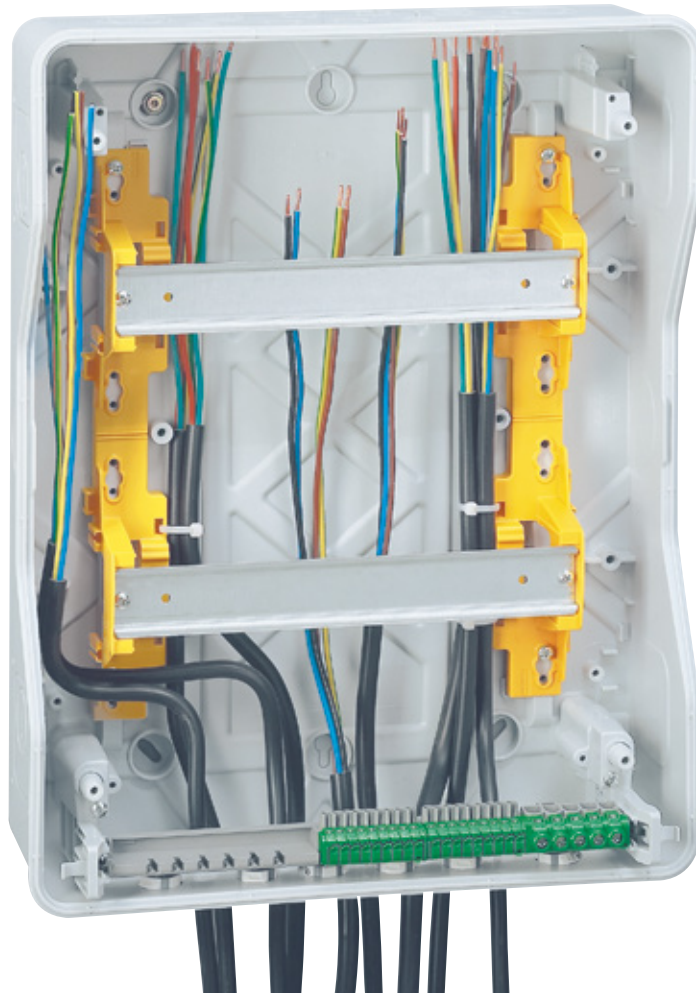
- ▲ Durch Einrasten sorgen die Scharniere dafür, dass die Verteilertür auch geöffnet bleibt, wenn man an die Leitungen muss.

### Membranen für werkzeuglose Kabeleinführung

ISO-Einführungsmembran zur Direkteinführung mit dem Kabel. Das bedeutet werkzeuglose Montage und Demontage. Der Schutzgrad IP 65 ist bei eingeführtem Kabel gewährleistet und das Kabel wird durch die Zugentlastung sicher gehalten.

# Platzmangel ist Vergangenheit Lassen Sie sich überzeugen!

4  
PLEXO<sup>3</sup>



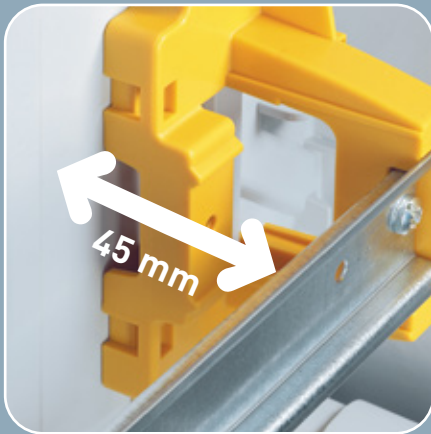
Ein breites Sortiment ...



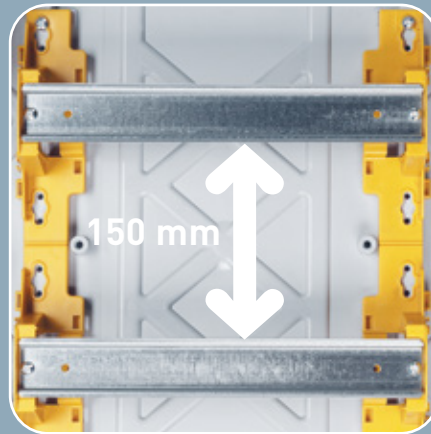
## 11 Verteilergrößen

- 4 Modelle, 1-reihig, 2 bis 8 Module
- 3 Modelle, 1 bis 3-reihig, 12 Module
- 4 Modelle, 1 bis 4-reihig, 18 Module

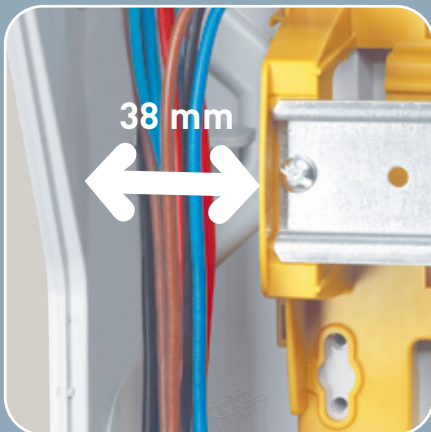
## Optimierte Kabelführung - überzeugende Funktionalität



- ▲ Hinter den höhenverstellbaren Tragschienen (2 Positionen) bleibt viel Platz für die Verkabelung.



- ▲ Die großzügigen Schienenabstände erleichtern die Kabelführung und den Anschluss der Geräte.



- ▲ Zusätzlicher Freiraum an den Seiten.

... passend zu Ihren Projekten

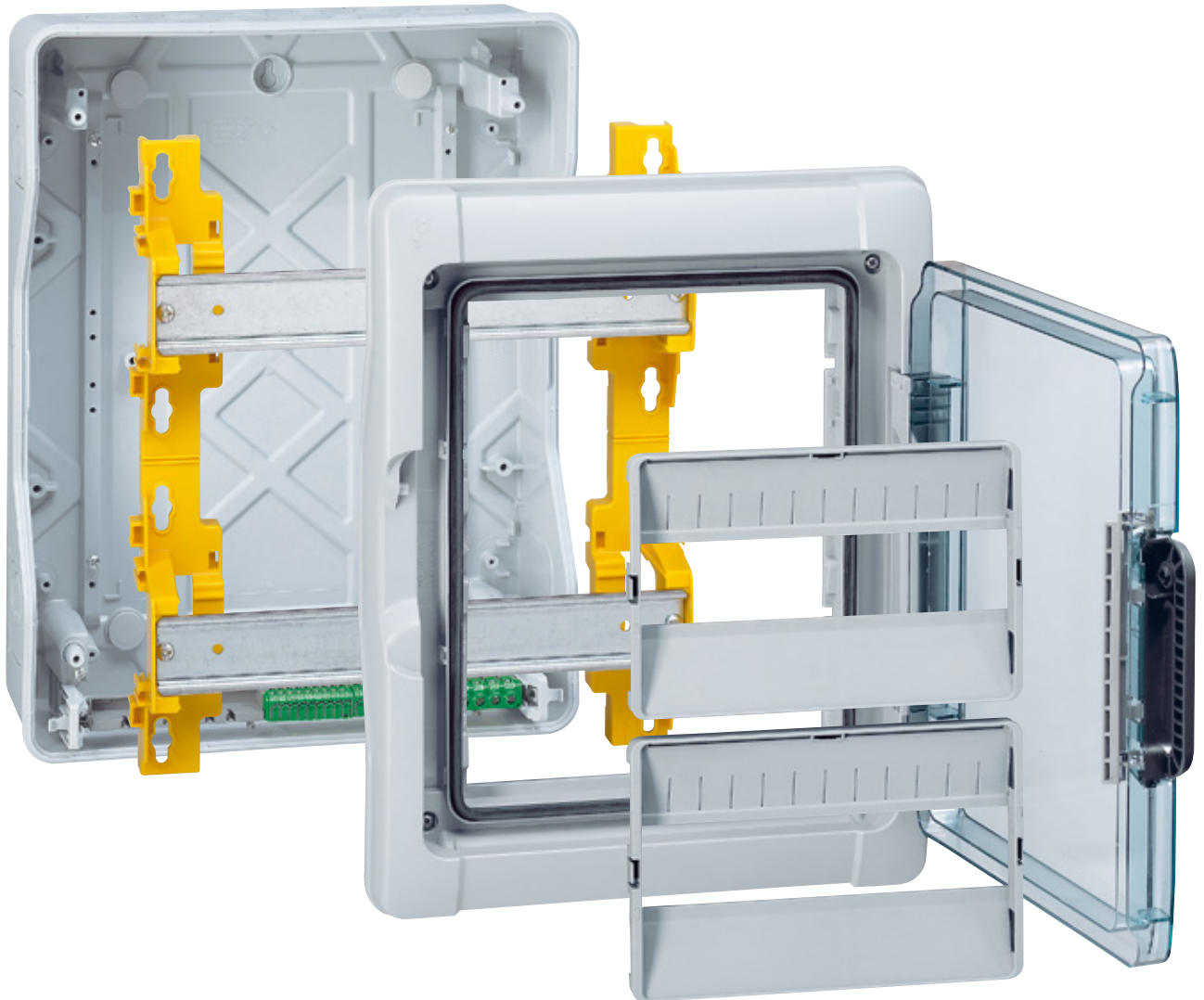


### Plexo<sup>3</sup>: Bedarfsgerechte Ausrüstung

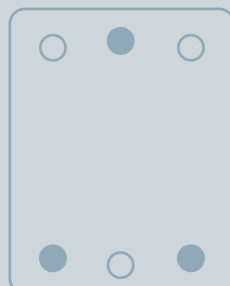
- ▶ Montageplatten perforiert für den Aufbau konventioneller Apparate (z. B. Transformatoren, Netzgeräte, ...)
- ▶ Durch die höhenverstellbaren Tragschienen können auch modulare Leistungsschutz- und Lasttrennschalter verbaut werden

# Maximale Modularität und Flexibilität!

PLEXO<sup>3</sup> 6



## Die Befestigung des Verteilers ...



Jeder Verteiler ist mit ausbrechbaren Öffnungen für zwei verschiedene Arten der Befestigung ausgestattet:

- ▶ Aufhängung nach dem „Kleiderhaken-Prinzip“ (1 zentraler Punkt, 2 unten). Selbstzentrierende, wirkungsvolle Montagehilfe.

## Schnell und leicht montiert - so macht die Arbeit Spaß



- ▲ Einzel abnehmbare Frontabdeckungen für den bequemen Zugang zu jeder Reihe. Wartungsarbeiten sind kein Problem!



- ▲ Jede Tragschiene kann separat demontiert werden.

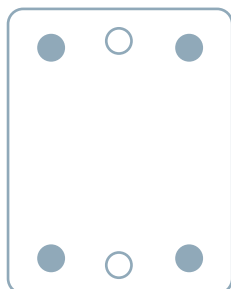


- ▲ Der abnehmbare Geräteträger ermöglicht die Verdrahtung außerhalb des Verteilers (z. B. für die Vorverdrahtung in der Werkstatt).



- ▲ Oben oder unten? Herausnehmbare Anschlusschienen für die bedarfsgerechte Platzierung im Verteiler.

### ... auf der Mauer

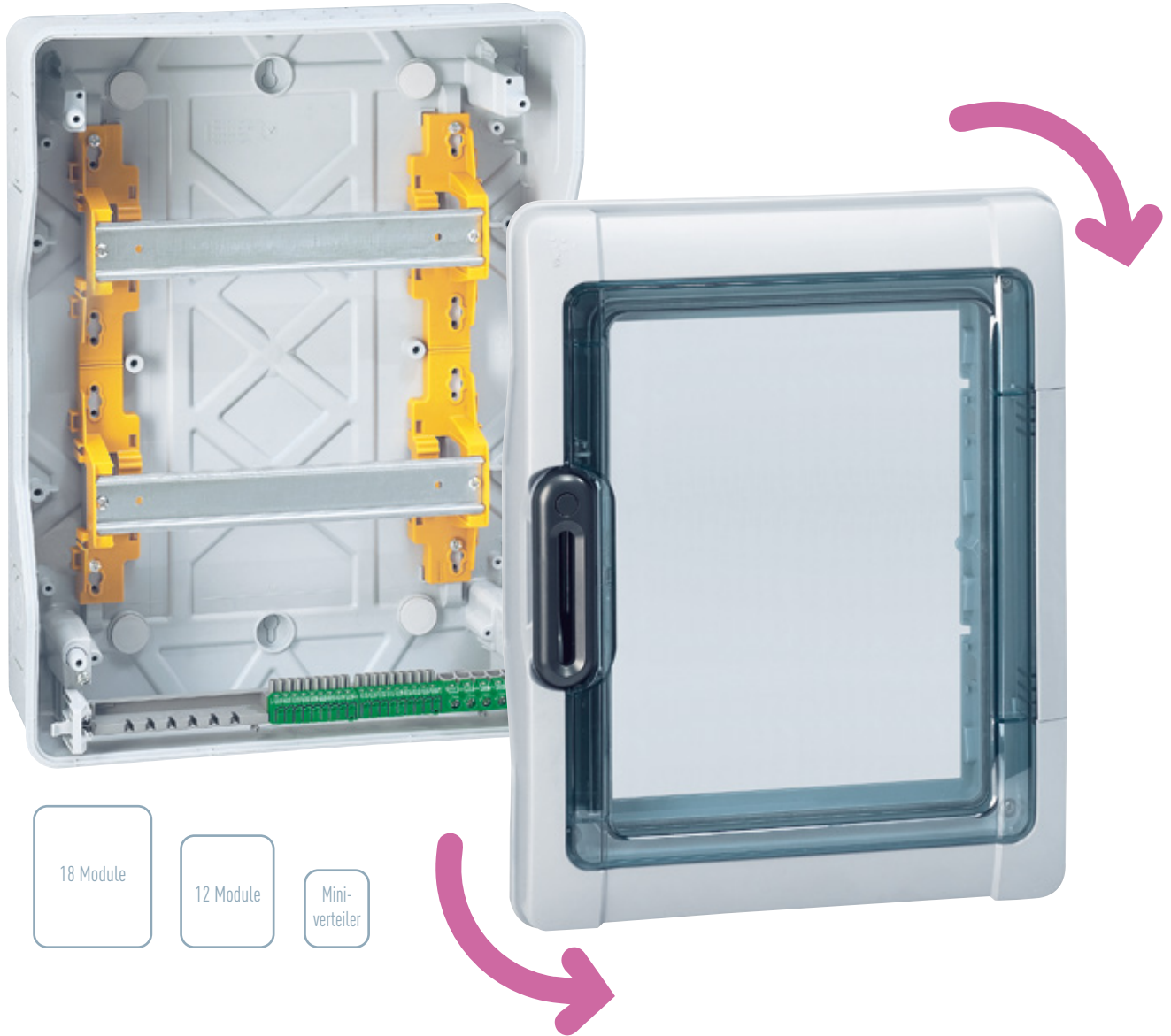


- ▶ Die klassische Befestigung an 4 Eckpunkten

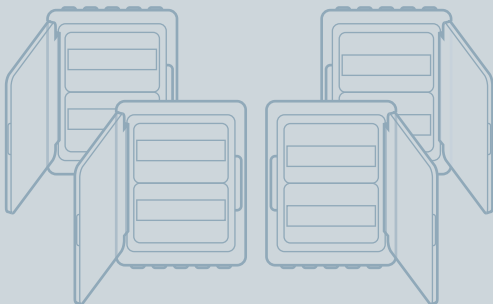
# Kopfüber – Kopfunter

## Der Verteiler mit Köpfchen!

PLEXO<sup>3</sup> ∞



Verteiler und Türen sind reversibel ...



Egal, ob die Kabeleinführung von oben oder von unten ausgeführt wird: Der Plexo<sup>3</sup>-Verteiler macht alles mit!



## Robust und absolut dicht - ein Verteiler der hält, was er verspricht



- ▲ IP 65: Die passgenaue UV-beständige Dichtung gewährleistet einen sicheren Langzeit-Wasser- und Staubschutz.



- ▲ IK 09: Die Verwendung von mechanisch widerstandsfähigem Polycarbonat und gerundete Ecken erhöhen die Schlag- und Stoßfestigkeit.



- ▲ Der eingelassene Griff überzeugt nicht nur optisch, sondern auch technisch.



- ▲ Der Zwei-Punkt-Verschluss für optimale Abdichtung und dauerhafter Sicherheit.

### ... und „bombensicher“



- ▶ Plombierungen können sowohl zwischen Rahmen und Abdeckung als auch zwischen Abdeckung und Verteilerrückwand angebracht werden.
- ▶ Der Griff kann zum Verriegeln des Verteilers mit einem Schloss ausgestattet werden.



# Feuchtraumverteiler Plexo<sup>3</sup>

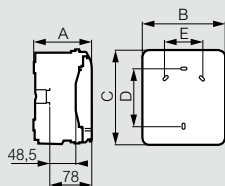
Aufputz IP 65 – IK 09

# CEE-Anbausteckdosen P17 Tempra Pro

IP 44 – IK 09 und IP 66/67 – IK 09

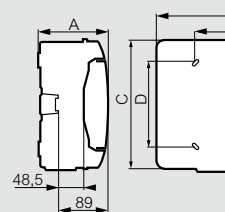
## Abmessungen

Verteiler 2, 4, 6 und 8 Module pro Reihe



Best.Nr.	Abmessungen (mm)				
	A	B	C	D	E
601932	109	93	174	94	-
601974	115,6	128	200	120	-
601976	115,6	164	200	120	70
601978	115,6	200	200	120	106

Verteiler 12 und 18 Module pro Reihe



Best.Nr.	Abmessungen (mm)				
	A	B	C	D	E
601981	141	340	282	180	180
601982	161	340	432	330	180
601983	161	340	622	480	180
601985	141	448	282	180	288
601986	161	448	432	330	290
601987	161	448	622	430	290
601988	161	448	822	680	290

## Anzahl der Kabeleinführungsvorprägungen an jeder Seite

Best.Nr.	Oben/Unten			Links/Rechts		
	ø 20 mm	ø 25 mm	ø 32 mm	ø 20 mm	ø 25 mm	ø 32 mm
	601932	2	-	-	-	-
601974	2	1	-	2	-	-
601976	4	1	-	2	-	-
601978	6	1	-	2	-	-
601981	7	2	2	-	-	2
601982	13	2	2	-	-	3
601983	13	2	2	-	-	4
601985	12	2	3	-	-	2
601986	13	4	3	-	-	3
601987	13	4	3	-	-	4
601988	13	4	3	-	-	5

## Anzahl der mitgelieferten Kabeleinführungen

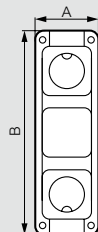
Best.Nr.	Membraneinführungen		
	ø 20 mm	ø 25 mm	ø 32 mm
601932	2	-	-
601974	2	1	-
601976	4	1	-
601978	6	1	-
601981	7	2	1
601982	13	2	1
601983	13	2	1
601985	11	2	1
601986	13	2	1
601987	13	4	1
601988	13	4	1

## Klemmengrundbestückung

Best.Nr.	Anzahl der Klemmen (mm <sup>2</sup> )		Abdeckstreifen 5 Modulen
	Neutral (Blau)	Erde (Grün)	
601932	-	1 x (4 x 1,5–12 <sup>2</sup> )	-
601974	1 x (4 x 1,5–12 <sup>2</sup> )	1 x (4 x 1,5–12 <sup>2</sup> )	-
601976	1 x (4 x 1,5–12 <sup>2</sup> )	1 x (4 x 1,5–12 <sup>2</sup> )	-
601978	1 x (8 x 1,5–12 <sup>2</sup> )	1 x (8 x 1,5–12 <sup>2</sup> )	-
601981	1 x (1 x 6–25 <sup>2</sup> + 12 x 1,5–16 <sup>2</sup> )	1 x (4 x 6–25 <sup>2</sup> + 12 x 1,5–16 <sup>2</sup> )	1
601982	1 x (1 x 6–25 <sup>2</sup> + 16 x 1,5–16 <sup>2</sup> )	1 x (4 x 6–25 <sup>2</sup> + 16 x 1,5–16 <sup>2</sup> )	2
601983	1 x (1 x 6–25 <sup>2</sup> + 21 x 1,5–16 <sup>2</sup> )	1 x (4 x 6–25 <sup>2</sup> + 21 x 1,5–16 <sup>2</sup> )	2
601985	1 x (1 x 6–25 <sup>2</sup> + 16 x 1,5–16 <sup>2</sup> )	1 x (4 x 6–25 <sup>2</sup> + 16 x 1,5–16 <sup>2</sup> )	1
601986	1 x (1 x 6–25 <sup>2</sup> + 21 x 1,5–16 <sup>2</sup> )	1 x (4 x 6–25 <sup>2</sup> + 21 x 1,5–16 <sup>2</sup> )	2
601987	1 x (1 x 6–25 <sup>2</sup> + 26 x 1,5–16 <sup>2</sup> )	1 x (4 x 6–25 <sup>2</sup> + 26 x 1,5–16 <sup>2</sup> )	3
601988	1 x (1 x 6–25 <sup>2</sup> + 26 x 1,5–16 <sup>2</sup> )	1 x (4 x 6–25 <sup>2</sup> + 26 x 1,5–16 <sup>2</sup> )	3

## Multibox

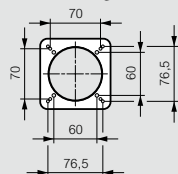
Senkrecht anreihbar



Best.Nr.	Abmessungen (mm)		Anzahl der Öffnungen
	A	B	
001917	137	432	3
001918	137	622	4

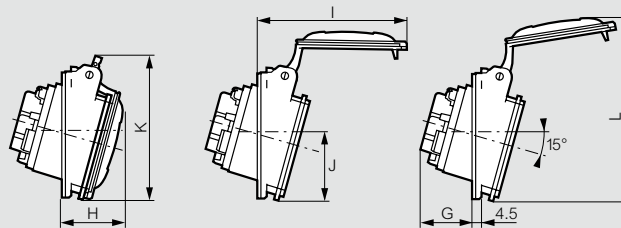
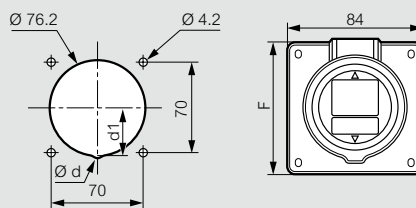
## Multibox-Öffnung

Befestigungsmaße in mm für Anbaugeräte



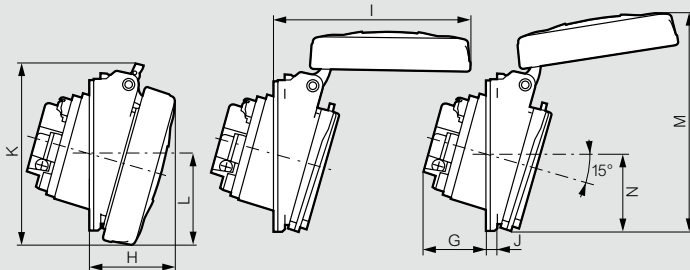
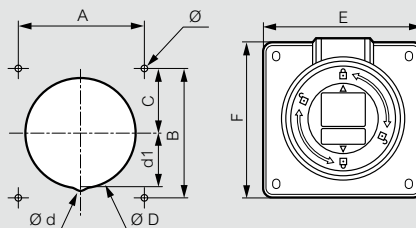
## Abmessungen

Anbausteckdose – Schutzart IP 44



	ø d	d1	F	G	H	I	J	K	L
<b>16 A</b>									
2P + E	-	-	84	33.5	37.5	85	42	88.5	112.5
3P + E	-	-	84	35.5	38.5	93	42	91.5	118.5
3P + N + E	-	-	84	36.5	39.5	100	43.3	97	123.5
<b>32 A</b>									
2P + E	-	-	94	41.5	45.5	110	47	102	131
3P + E	-	-	94	42.5	46.5	117	47	107.5	138

Anbausteckdose – Schutzart IP 66/67



	Abmessungen (mm)																
	A	B	C	ø D	ø d	d1	E	F	G	H	I	J	K	L	M	N	ø
<b>16 A</b>																	
2P + E	70	70	35	76.2	-	-	84	84	33.5	42	94	4.5	88	42.5	114	42	4.2
3P + E	70	70	35	76.2	-	-	84	84	35.5	43	101	4.5	94.5	46	118	42	4.2
3P + N + E	70	70	35	76.2	-	-	84	84	36.5	44	108.5	4.5	101	50	123	42.5	4.2
<b>32 A</b>																	
2P + E/ 3P + E	70	70	35	76.2	-	-	84	94	41.5	50.5	118	4.5	105.5	54.5	129.5	47.5	4.2
3P + N + E	70	70	35	76.2	8	36	84	94	42.5	51.5	124.5	4.5	112	57.5	137	51	4.2



**Ihr Partner in Deutschland:**

**Legrand GmbH**

Am Silberg 14  
D-59494 Soest

Telefon: 0 29 21 / 1 04-0  
info.service@legrand.de  
www.legrand.de

**Verkaufsservice:**

Telefon: 0 29 21 / 1 04-0  
de-verkaufsservice@legrand.de



**Ihr Partner in Österreich:**

**Legrand Austria GmbH**

Floridsdorfer Hauptstraße 1  
A-1210 Wien

Telefon: 01 277 62  
office.austria@legrand.com  
www.legrand.at

**Verkaufsservice:**

Telefon: 01 277 62 100  
legrand.verkauf@legrand.com