

# Plexo<sup>3</sup>-Verteiler

## Außen gut – innen gut!



AUFPUTZ FEUCHTRAUMVERTEILER IP 65

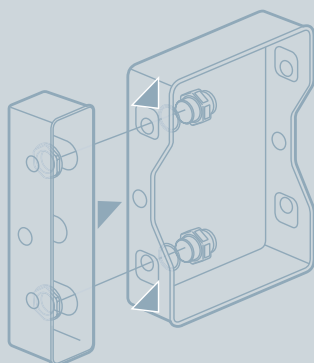
# Mehrzweck-Anbaumodul

## Möglichkeiten ohne Ende!

PLEXO<sup>3</sup> 2



... ausgeklügeltes Zubehör



- ▶ Die Multibox ermöglicht die horizontale oder vertikale Kabeldurchführung zwischen zwei Verteilern oder einem Anbaumodul, durch Beibehaltung des Schutzgrades IP 65.

## Clever Details - damit Sie Zeit und Geld sparen!



- ▲ Auf der einen Seite ein Beispiel mit vormontierten Membranen für die werkzeuglose Kabeleinführung ...



- ▲ ... und mit ausbrechbaren Einführungen auf der anderen Seite.



- ▲ Bei Bedarf können selbstverständlich auch Kabelverschraubungen eingesetzt werden.



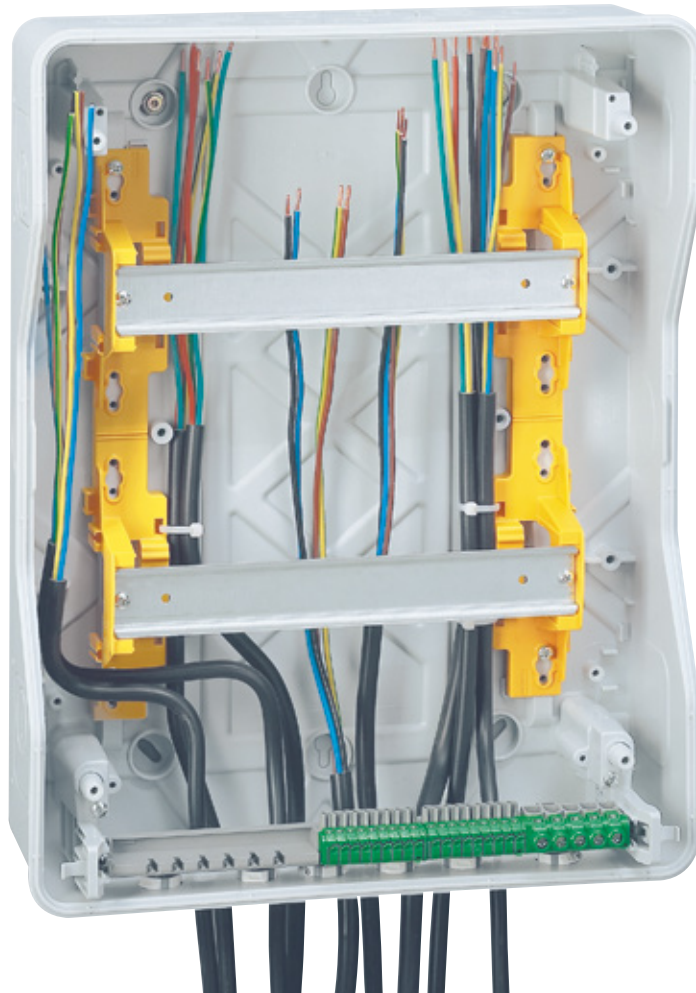
- ▲ Durch Einrasten sorgen die Scharniere dafür, dass die Verteilertür auch geöffnet bleibt, wenn man an die Leitungen muss.

### Membranen für werkzeuglose Kabeleinführung

ISO-Einführungsmembran zur Direkteinführung mit dem Kabel. Das bedeutet werkzeuglose Montage und Demontage. Der Schutzgrad IP 65 ist bei eingeführtem Kabel gewährleistet und das Kabel wird durch die Zugentlastung sicher gehalten.

# Platzmangel ist Vergangenheit Lassen Sie sich überzeugen!

4  
PLEXO<sup>3</sup>



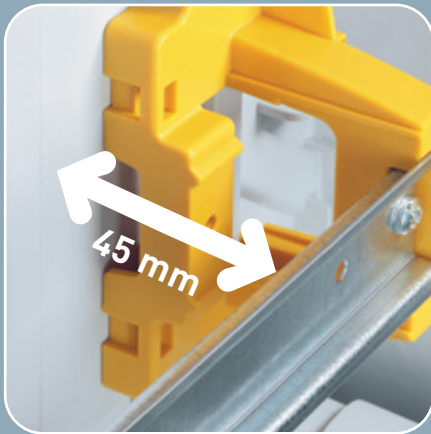
Ein breites Sortiment ...



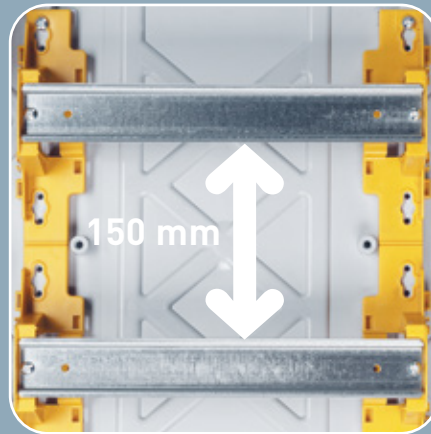
## 11 Verteilergrößen

- 4 Modelle, 1-reihig, 2 bis 8 Module
- 3 Modelle, 1 bis 3-reihig, 12 Module
- 4 Modelle, 1 bis 4-reihig, 18 Module

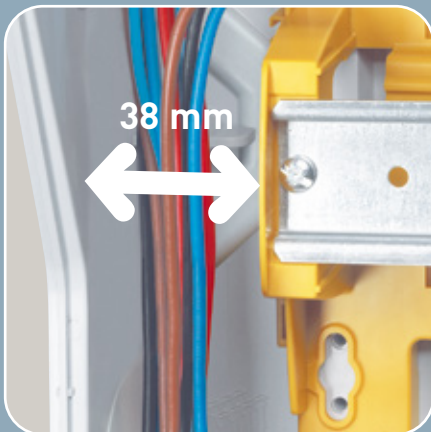
## Optimierte Kabelführung - überzeugende Funktionalität



- ▲ Hinter den höhenverstellbaren Tragschienen (2 Positionen) bleibt viel Platz für die Verkabelung.



- ▲ Die großzügigen Schienenabstände erleichtern die Kabelführung und den Anschluss der Geräte.



- ▲ Zusätzlicher Freiraum an den Seiten.

... passend zu Ihren Projekten

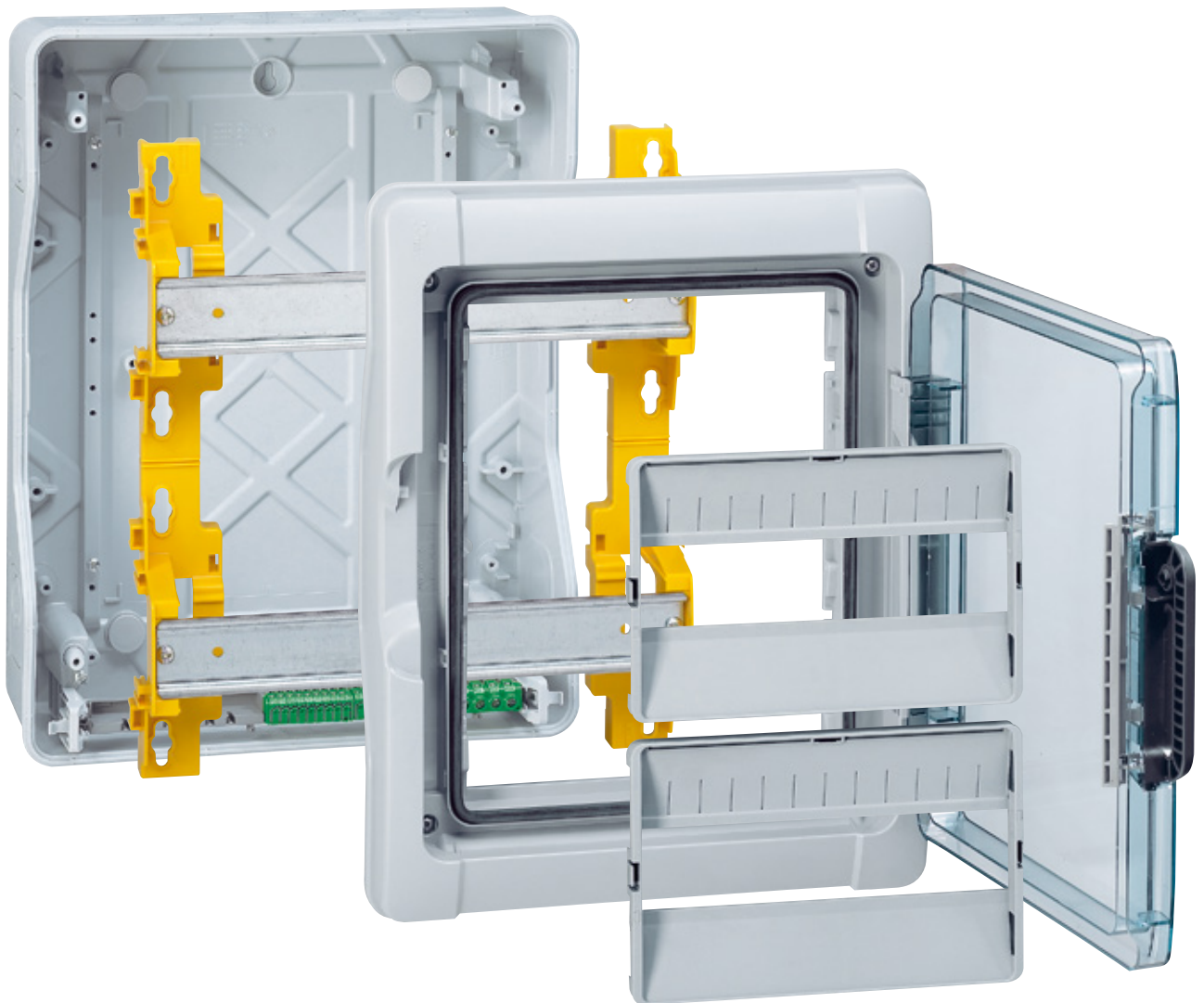


### Plexo<sup>3</sup>: Bedarfsgerechte Ausrüstung

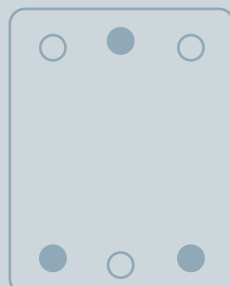
- ▶ Montageplatten perforiert für den Aufbau konventioneller Apparate (z. B. Transformatoren, Netzgeräte, ...)
- ▶ Durch die höhenverstellbaren Tragschienen können auch modulare Leistungsschutz- und Lasttrennschalter verbaut werden

# Maximale Modularität und Flexibilität!

PLEXO<sup>3</sup> 6



## Die Befestigung des Verteilers ...



Jeder Verteiler ist mit ausbrechbaren Öffnungen für zwei verschiedene Arten der Befestigung ausgestattet:

- ▶ Aufhängung nach dem „Kleiderhaken-Prinzip“ (1 zentraler Punkt, 2 unten). Selbstzentrierende, wirkungsvolle Montagehilfe.

## Schnell und leicht montiert - so macht die Arbeit Spaß



- ▲ Einzel abnehmbare Frontabdeckungen für den bequemen Zugang zu jeder Reihe. Wartungsarbeiten sind kein Problem!



- ▲ Jede Tragschiene kann separat demontiert werden.

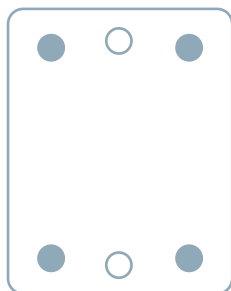


- ▲ Der abnehmbare Geräteträger ermöglicht die Verdrahtung außerhalb des Verteilers (z. B. für die Vorverdrahtung in der Werkstatt).



- ▲ Oben oder unten? Herausnehmbare Anschlusschienen für die bedarfsgerechte Platzierung im Verteiler.

### ... auf der Mauer

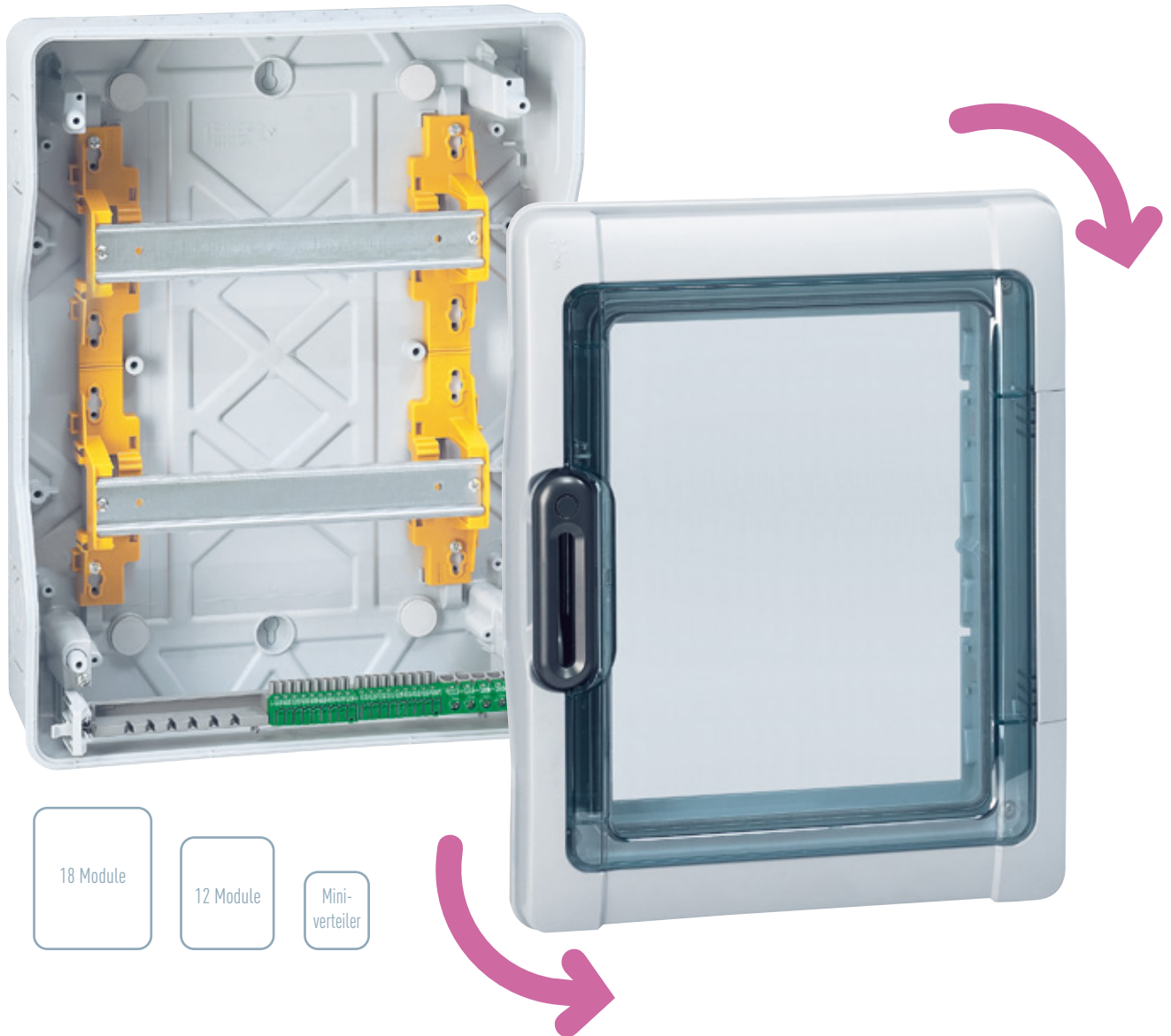


- ▶ Die klassische Befestigung an 4 Eckpunkten

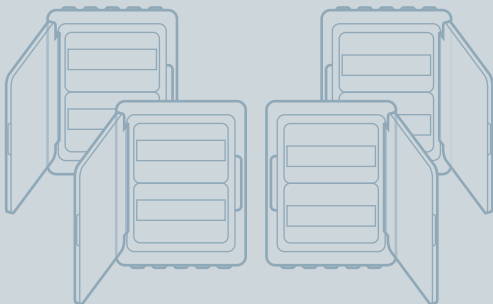
# Kopfüber – Kopfunter

## Der Verteiler mit Köpfchen!

PLEXO<sup>3</sup> ∞



Verteiler und Türen sind reversibel ...



Egal, ob die Kabeleinführung von oben oder von unten ausgeführt wird: Der Plexo<sup>3</sup>-Verteiler macht alles mit!



## Robust und absolut dicht - ein Verteiler der hält, was er verspricht



- ▲ IP 65: Die passgenaue UV-beständige Dichtung gewährleistet einen sicheren Langzeit-Wasser- und Staubschutz.



- ▲ IK 09: Die Verwendung von mechanisch widerstandsfähigem Polycarbonat und gerundete Ecken erhöhen die Schlag- und Stoßfestigkeit.



- ▲ Der eingelassene Griff überzeugt nicht nur optisch, sondern auch technisch.



- ▲ Der Zwei-Punkt-Verschluss für optimale Abdichtung und dauerhafter Sicherheit.

### ... und „bombensicher“



- ▶ Plombierungen können sowohl zwischen Rahmen und Abdeckung als auch zwischen Abdeckung und Verteilerrückwand angebracht werden.
- ▶ Der Griff kann zum Verriegeln des Verteilers mit einem Schloss ausgestattet werden.



# Feuchtraumverteiler Plexo<sup>3</sup>

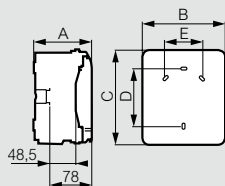
Aufputz IP 65 – IK 09

# CEE-Anbausteckdosen P17 Tempra Pro

IP 44 – IK 09 und IP 66/67 – IK 09

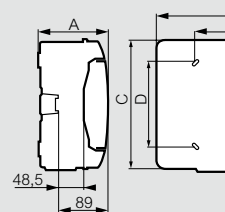
## Abmessungen

Verteiler 2, 4, 6 und 8 Module pro Reihe



| Best.Nr. | Abmessungen (mm) |     |     |     |     |
|----------|------------------|-----|-----|-----|-----|
|          | A                | B   | C   | D   | E   |
| 601932   | 109              | 93  | 174 | 94  | -   |
| 601974   | 115,6            | 128 | 200 | 120 | -   |
| 601976   | 115,6            | 164 | 200 | 120 | 70  |
| 601978   | 115,6            | 200 | 200 | 120 | 106 |

Verteiler 12 und 18 Module pro Reihe



| Best.Nr. | Abmessungen (mm) |     |     |     |     |
|----------|------------------|-----|-----|-----|-----|
|          | A                | B   | C   | D   | E   |
| 601981   | 141              | 340 | 282 | 180 | 180 |
| 601982   | 161              | 340 | 432 | 330 | 180 |
| 601983   | 161              | 340 | 622 | 480 | 180 |
| 601985   | 141              | 448 | 282 | 180 | 288 |
| 601986   | 161              | 448 | 432 | 330 | 290 |
| 601987   | 161              | 448 | 622 | 430 | 290 |
| 601988   | 161              | 448 | 822 | 680 | 290 |

## Anzahl der Kabeleinführungsvorprägungen an jeder Seite

| Best.Nr. | Oben/Unten |         |         | Links/Rechts |         |         |
|----------|------------|---------|---------|--------------|---------|---------|
|          | ø 20 mm    | ø 25 mm | ø 32 mm | ø 20 mm      | ø 25 mm | ø 32 mm |
|          | 601932     | 2       | -       | -            | -       | -       |
| 601974   | 2          | 1       | -       | 2            | -       | -       |
| 601976   | 4          | 1       | -       | 2            | -       | -       |
| 601978   | 6          | 1       | -       | 2            | -       | -       |
| 601981   | 7          | 2       | 2       | -            | -       | 2       |
| 601982   | 13         | 2       | 2       | -            | -       | 3       |
| 601983   | 13         | 2       | 2       | -            | -       | 4       |
| 601985   | 12         | 2       | 3       | -            | -       | 2       |
| 601986   | 13         | 4       | 3       | -            | -       | 3       |
| 601987   | 13         | 4       | 3       | -            | -       | 4       |
| 601988   | 13         | 4       | 3       | -            | -       | 5       |

## Anzahl der mitgelieferten Kabeleinführungen

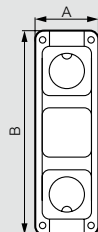
| Best.Nr. | Membraneinführungen |         |         |
|----------|---------------------|---------|---------|
|          | ø 20 mm             | ø 25 mm | ø 32 mm |
| 601932   | 2                   | -       | -       |
| 601974   | 2                   | 1       | -       |
| 601976   | 4                   | 1       | -       |
| 601978   | 6                   | 1       | -       |
| 601981   | 7                   | 2       | 1       |
| 601982   | 13                  | 2       | 1       |
| 601983   | 13                  | 2       | 1       |
| 601985   | 11                  | 2       | 1       |
| 601986   | 13                  | 2       | 1       |
| 601987   | 13                  | 4       | 1       |
| 601988   | 13                  | 4       | 1       |

## Klemmengrundbestückung

| Best.Nr. | Anzahl der Klemmen (mm <sup>2</sup> )                   |   | Abdeckstreifen<br>5 Modulen |
|----------|---|---|-----------------------------|
|          | Neutral (Blau)  | Erde (Grün)   |                             |
| 601932   | -   | 1 x (4 x 1,5–12 <sup>2</sup> )                          | -                           |
| 601974   | 1 x (4 x 1,5–12 <sup>2</sup> )                          | 1 x (4 x 1,5–12 <sup>2</sup> )                          | -                           |
| 601976   | 1 x (4 x 1,5–12 <sup>2</sup> )                          | 1 x (4 x 1,5–12 <sup>2</sup> )                          | -                           |
| 601978   | 1 x (8 x 1,5–12 <sup>2</sup> )                          | 1 x (8 x 1,5–12 <sup>2</sup> )                          | -                           |
| 601981   | 1 x (1 x 6–25 <sup>2</sup> + 12 x 1,5–16 <sup>2</sup> ) | 1 x (4 x 6–25 <sup>2</sup> + 12 x 1,5–16 <sup>2</sup> ) | 1                           |
| 601982   | 1 x (1 x 6–25 <sup>2</sup> + 16 x 1,5–16 <sup>2</sup> ) | 1 x (4 x 6–25 <sup>2</sup> + 16 x 1,5–16 <sup>2</sup> ) | 2                           |
| 601983   | 1 x (1 x 6–25 <sup>2</sup> + 21 x 1,5–16 <sup>2</sup> ) | 1 x (4 x 6–25 <sup>2</sup> + 21 x 1,5–16 <sup>2</sup> ) | 2                           |
| 601985   | 1 x (1 x 6–25 <sup>2</sup> + 16 x 1,5–16 <sup>2</sup> ) | 1 x (4 x 6–25 <sup>2</sup> + 16 x 1,5–16 <sup>2</sup> ) | 1                           |
| 601986   | 1 x (1 x 6–25 <sup>2</sup> + 21 x 1,5–16 <sup>2</sup> ) | 1 x (4 x 6–25 <sup>2</sup> + 21 x 1,5–16 <sup>2</sup> ) | 2                           |
| 601987   | 1 x (1 x 6–25 <sup>2</sup> + 26 x 1,5–16 <sup>2</sup> ) | 1 x (4 x 6–25 <sup>2</sup> + 26 x 1,5–16 <sup>2</sup> ) | 3                           |
| 601988   | 1 x (1 x 6–25 <sup>2</sup> + 26 x 1,5–16 <sup>2</sup> ) | 1 x (4 x 6–25 <sup>2</sup> + 26 x 1,5–16 <sup>2</sup> ) | 3                           |

## Multibox

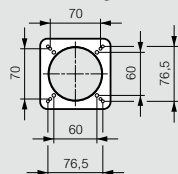
Senkrecht anreihbar



| Best.Nr. | Abmessungen (mm) |     | Anzahl der Öffnungen |
|----------|------------------|-----|----------------------|
|          | A                | B   |                      |
| 001917   | 137              | 432 | 3                    |
| 001918   | 137              | 622 | 4                    |

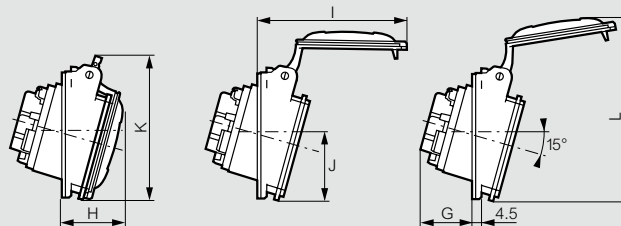
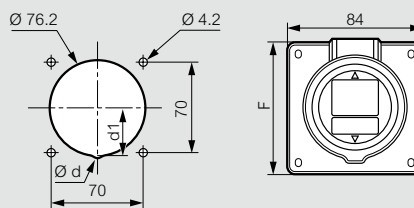
## Multibox-Öffnung

Befestigungsmaße in mm für Anbaugeräte



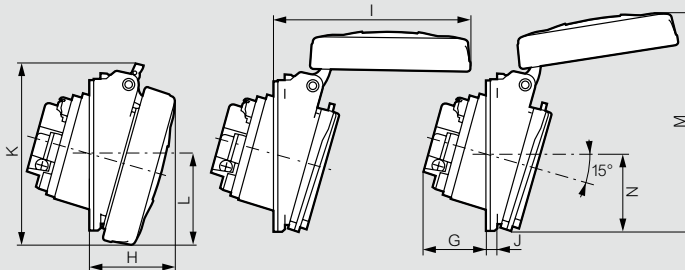
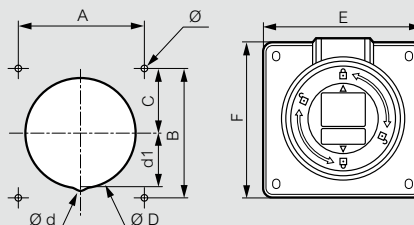
## Abmessungen

Anbausteckdose – Schutzart IP 44



|             | ø d | d1 | F  | G    | H    | I   | J    | K     | L     |
|-------------|-----|----|----|------|------|-----|------|-------|-------|
| <b>16 A</b> |     |    |    |      |      |     |      |       |       |
| 2P + E      | -   | -  | 84 | 33.5 | 37.5 | 85  | 42   | 88.5  | 112.5 |
| 3P + E      | -   | -  | 84 | 35.5 | 38.5 | 93  | 42   | 91.5  | 118.5 |
| 3P + N + E  | -   | -  | 84 | 36.5 | 39.5 | 100 | 43.3 | 97    | 123.5 |
| <b>32 A</b> |     |    |    |      |      |     |      |       |       |
| 2P + E      | -   | -  | 94 | 41.5 | 45.5 | 110 | 47   | 102   | 131   |
| 3P + E      | -   | -  | 94 | 42.5 | 46.5 | 117 | 47   | 107.5 | 138   |

Anbausteckdose – Schutzart IP 66/67



|                   | Abmessungen (mm) |    |    |      |     |    |    |    |      |      |       |     |       |      |       |      |     |
|-------------------|------------------|----|----|------|-----|----|----|----|------|------|-------|-----|-------|------|-------|------|-----|
|                   | A                | B  | C  | ø D  | ø d | d1 | E  | F  | G    | H    | I     | J   | K     | L    | M     | N    | ø   |
| <b>16 A</b>       |                  |    |    |      |     |    |    |    |      |      |       |     |       |      |       |      |     |
| 2P + E            | 70               | 70 | 35 | 76.2 | -   | -  | 84 | 84 | 33.5 | 42   | 94    | 4.5 | 88    | 42.5 | 114   | 42   | 4.2 |
| 3P + E            | 70               | 70 | 35 | 76.2 | -   | -  | 84 | 84 | 35.5 | 43   | 101   | 4.5 | 94.5  | 46   | 118   | 42   | 4.2 |
| 3P + N + E        | 70               | 70 | 35 | 76.2 | -   | -  | 84 | 84 | 36.5 | 44   | 108.5 | 4.5 | 101   | 50   | 123   | 42.5 | 4.2 |
| <b>32 A</b>       |                  |    |    |      |     |    |    |    |      |      |       |     |       |      |       |      |     |
| 2P + E/<br>3P + E | 70               | 70 | 35 | 76.2 | -   | -  | 84 | 94 | 41.5 | 50.5 | 118   | 4.5 | 105.5 | 54.5 | 129.5 | 47.5 | 4.2 |
| 3P + N + E        | 70               | 70 | 35 | 76.2 | 8   | 36 | 84 | 94 | 42.5 | 51.5 | 124.5 | 4.5 | 112   | 57.5 | 137   | 51   | 4.2 |



**Ihr Partner in Deutschland:**

**Legrand GmbH**

Am Silberg 14  
D-59494 Soest

Telefon: 0 29 21 / 1 04-0  
info.service@legrand.de  
www.legrand.de

**Verkaufsservice:**

Telefon: 0 29 21 / 1 04-0  
de-verkaufsservice@legrand.de



**Ihr Partner in Österreich:**

**Legrand Austria GmbH**

Floridsdorfer Hauptstraße 1  
A-1210 Wien

Telefon: 01 277 62  
office.austria@legrand.com  
www.legrand.at

**Verkaufsservice:**

Telefon: 01 277 62 100  
legrand.verkauf@legrand.com