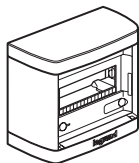
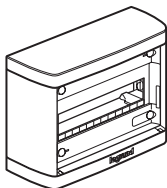


1 x 8 M



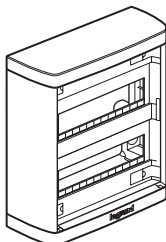
6012 00
6012 40

1 x 12 M



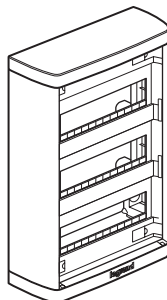
6012 01
6012 41
6012 61
HL12S

2 x 12 M



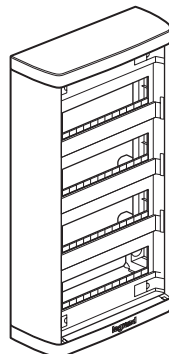
6012 02
6012 42
6012 62
HL24S

3 x 12 M

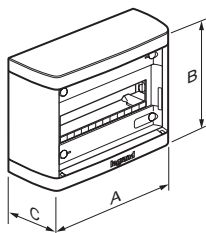
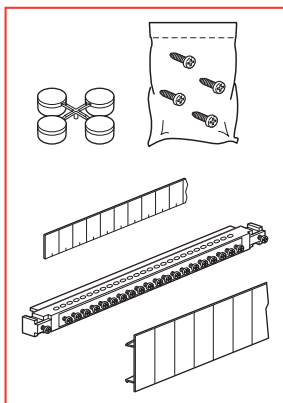


6012 03
6012 43
6012 63
HL36S

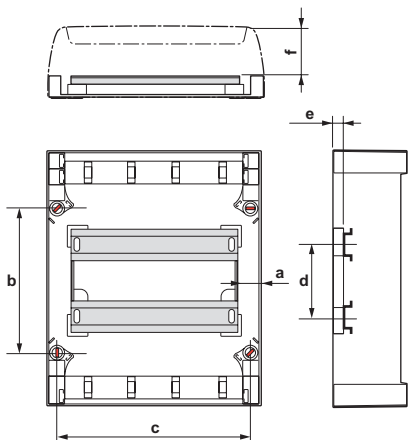
4 x 12 M



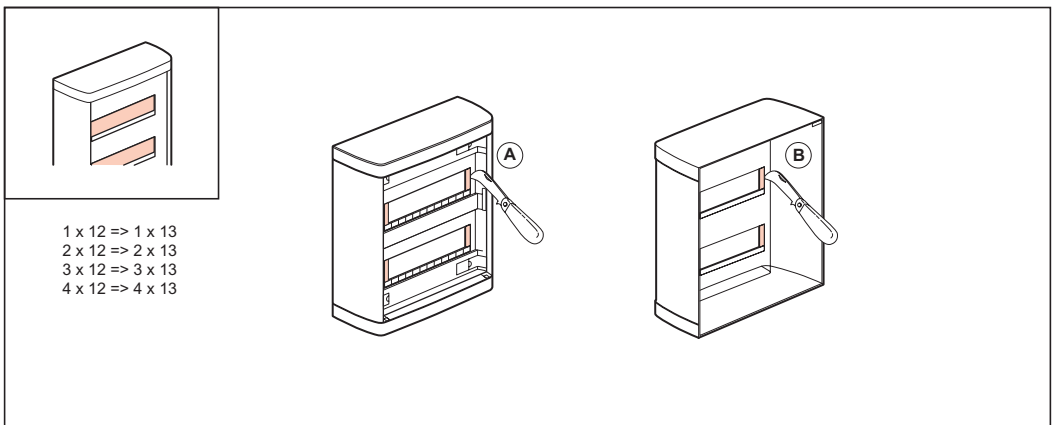
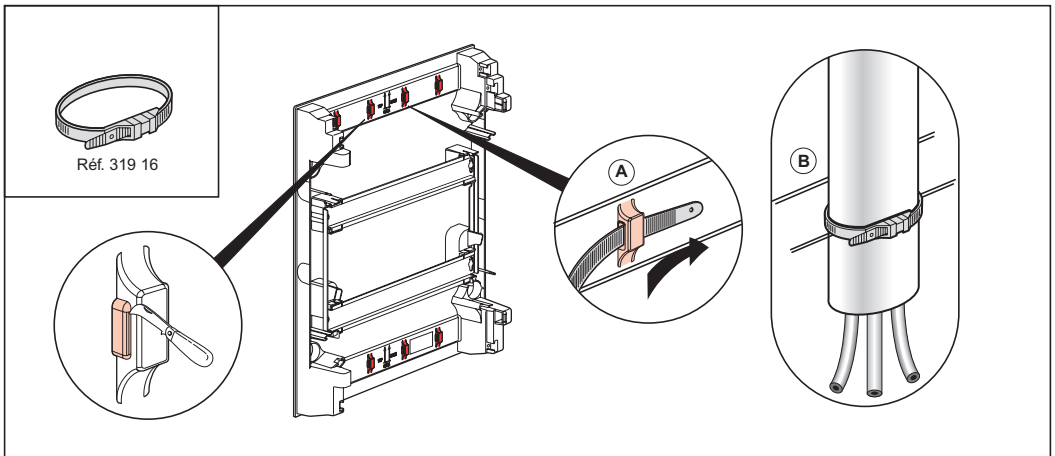
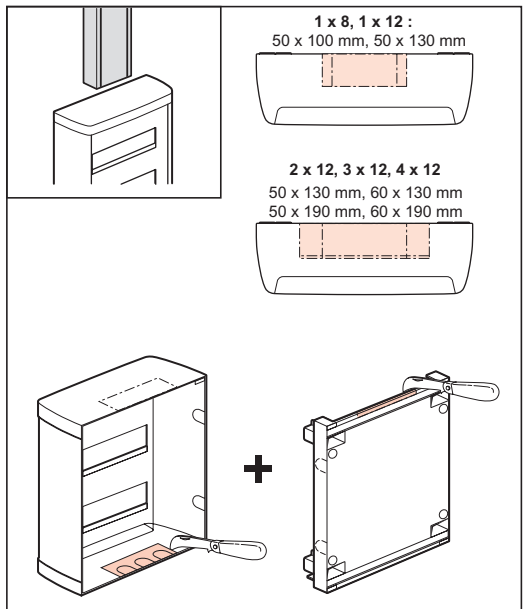
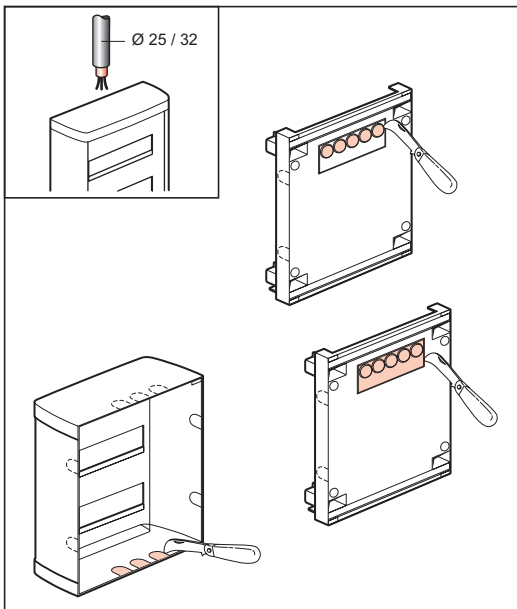
6012 04
6012 44
6012 64
HL48S

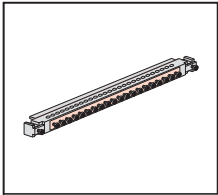
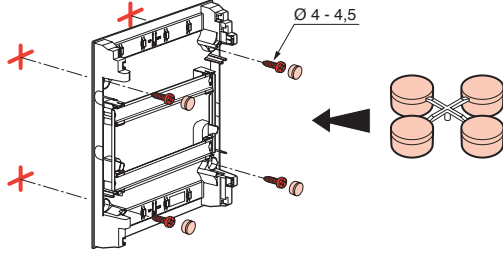
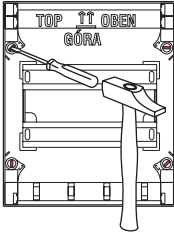
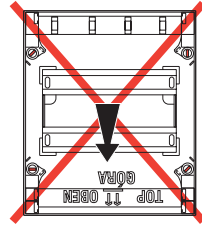
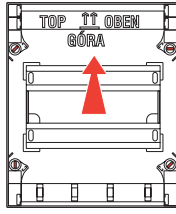
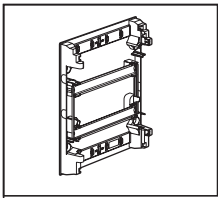


A	225	317	318	318	318
B	210	240	380	505	630
C	96	96	108	108	108

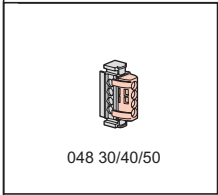
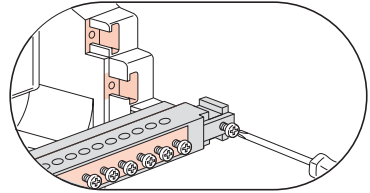
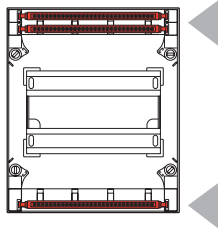


a	14	9	20	20	20
b	180	150	225	350	475
c	195	287	285	285	285
d	—	—	125	125	125
e	11	11	21	21	21
f	73	73	74	74	74



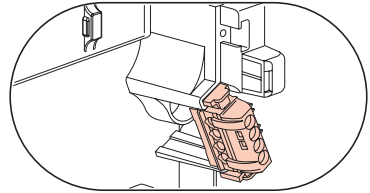
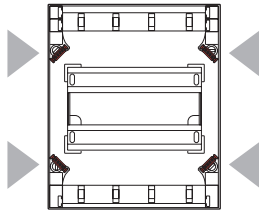


2 x 12, 3 x 12, 4 x 12



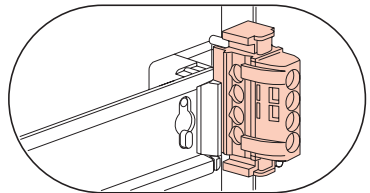
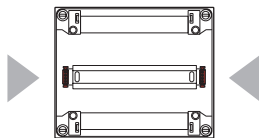
048 30/40/50

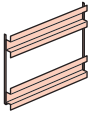
2 x 12, 3 x 12, 4 x 12



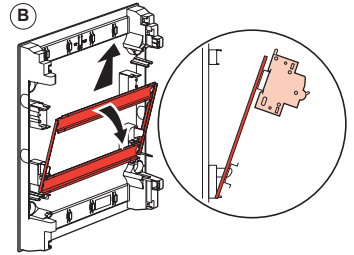
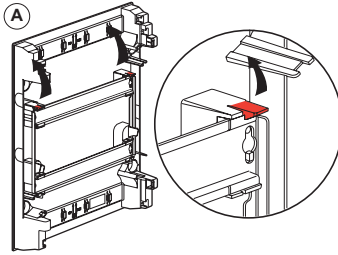
048 30/40/50

1 x 8, 1 x 12

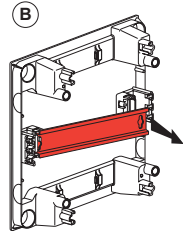
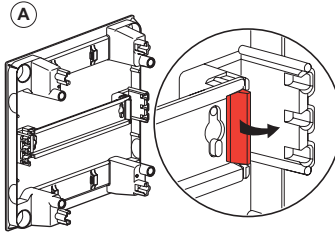




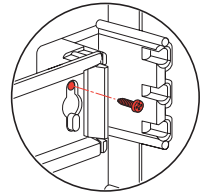
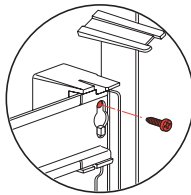
2 x 12, 3 x 12, 4 x 12



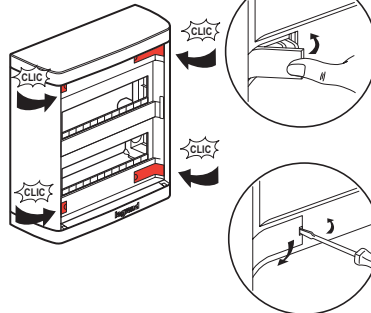
1 x 8, 1 x 12



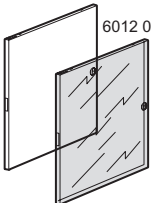
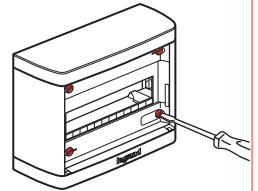
2 x 12, 3 x 12, 4 x 12
1 x 8, 1 x 12



2 x 12, 3 x 12, 4 x 12

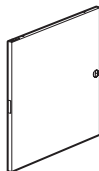


1 x 8, 1 x 12

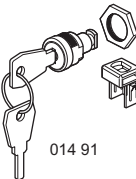


6012 05/06/07/08/09

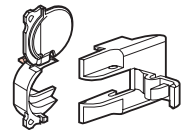
6012 15/16/
17/18/19



6012 26/
27/28/29



014 91



013 89