

Funktionsbeschreibung



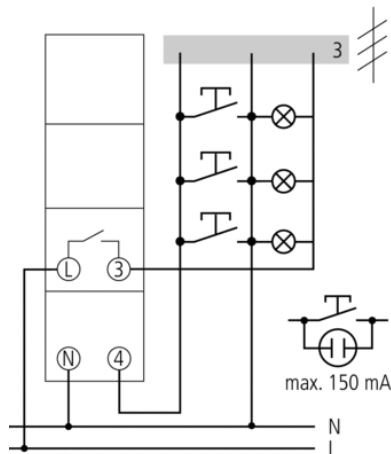
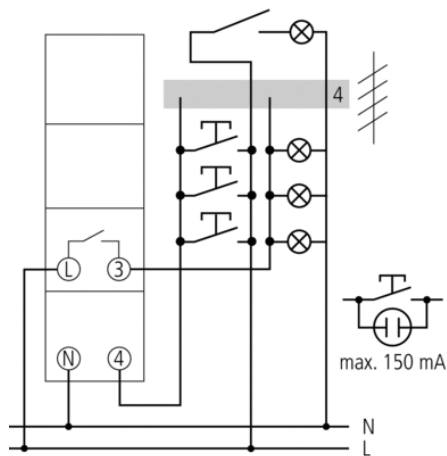
- Treppenlicht-Zeitschalter, elektronisch
- Nulldurchgangsschaltung zur Schonung von Relais-Kontakt und Leuchtmittel, d.h. die Lebensdauer des Leuchtmittels wird verlängert
- Multifunktionsgerät mit 10 wählbaren Funktionen, einstellbar an der Gerätefront
- Ohne Multispannungseingang
- Ausschaltvorwarnung (zweimaliges Doppelblinken) gemäß DIN 18015-2 zur Vermeidung von plötzlicher Dunkelheit
- Langzeitfunktion über langen Taster-Druck aktivierbar
- Sofort nachschaltbar (Treppenlichtschalter) oder vorzeitig abschaltbar (Stromstoßschalter mit Rückfallverzögerung)
- Stromstoßschalter
- Dauerlicht
- Klemmenbelegung wie ELPA 8
- Hohe Ganggenauigkeit
- Tastereingang mit elektronischem Überlastschutz
- Automatische 3- oder 4-Leitererkennung (4-Leiter mit Anschluss für Bodenbeleuchtung, 3-Leiter für Neuanlagen nicht mehr erlaubt)

Technische Daten

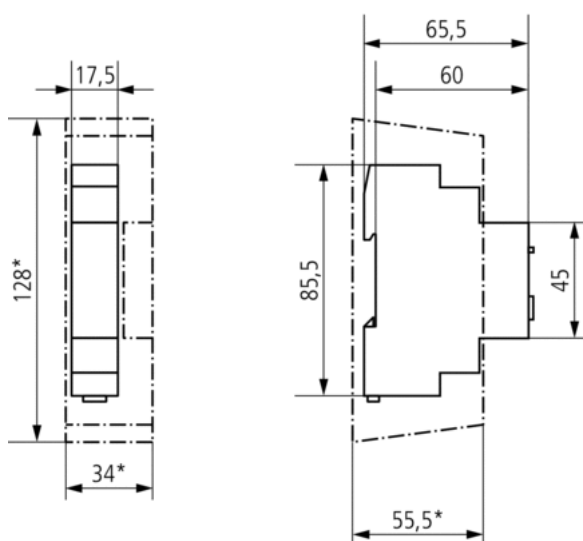
| | |
|--|---|
| Betriebsspannung | 220 – 240 V AC |
| Frequenz | 50 – 60 Hz |
| Breite | 1 TE |
| Montageart | DIN-Schiene |
| Stand-by Leistung | 0,9 W |
| Glimmlampenlast | 150 mA |
| Einstellbereich Zeit | 0,5 – 20 min |
| Anschlussart | 3-/4-Leiter |
| 3/4 Leiter | Automatisch |
| Nachschtbar | Sofort |
| Einschaltdauer in Prozent | 100 |
| Kontaktart | Schließer |
| Öffnungsweite | < 3 mm (μ) |
| Schaltausgang | Nicht potenzialfrei (230 V) |
| Glüh-/Halogenlampenlast | 3600 W |
| Leuchtstofflampenlast (VVG) Duoschaltung | 3600 VA |
| Leuchtstofflampenlast (VVG) parallelkompensiert | 1200 VA 120 μF |
| Energiesparlampen | 34 x 7 W, 27 x 11 W, 24 x 15 W, 22 x 23 W |
| Leuchtstofflampenlast (EVG) | 1000 VA |
| Leuchtstofflampenlast (VVG) reihenkompensiert | 3600 VA |
| Leuchtstofflampenlast (VVG) nicht kompensiert | 3600 VA |
| Schaltleistung | 16 AX (bei 230 V AC, cos φ = 0,3), 16 A (bei 230 V AC, cos φ = 1) |
| Schalter für Dauerlicht | Drehschalter |
| Prüfzeichen | VDE |
| Gehäuse- und Isolationsmaterial | Hochtemperaturbeständige, selbsterlöschende Thermoplaste |

| | |
|---------------------|-------------------|
| Umgebungstemperatur | -25 °C ... +50 °C |
| Schutzklasse | II |
| Schutzart | IP 20 |

Anschlussbilder



Maßbilder



Zubehör

Wandmontage-Set 17,5 mm

- Artikel-Nr.: 9070065
Details ▶ www.theben.de



Fronttafel-Einbauset

- Artikel-Nr.: 9070001
Details ▶ www.theben.de

