

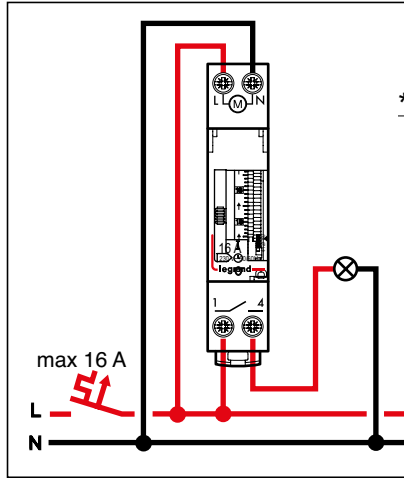
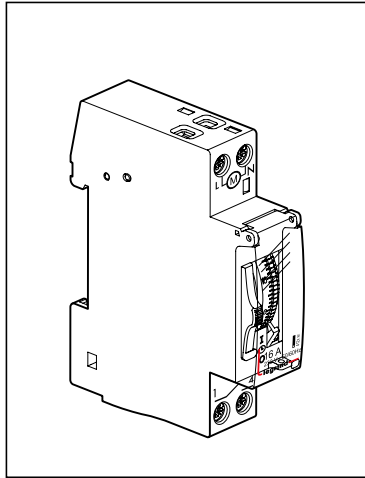
- Inter horaire
- Schakelklok
- Time switch
- Schaltuhr

- Temporizador
- Interruptor horário
- Zegar sterujący
- Χρονοδιακόπτης

- Interruttore orario
- Modüler zaman saati
- Программируемый таймер
- Kontaktur

- Kytinkello
- Koblingsur
- Kopplingsur
- مقبس الوقت

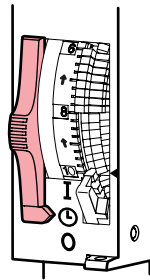
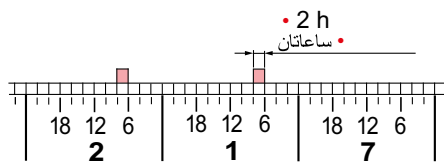
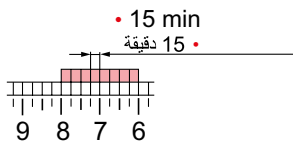
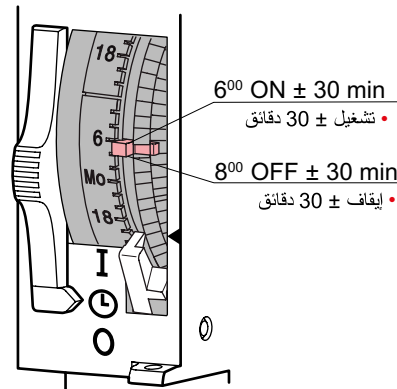
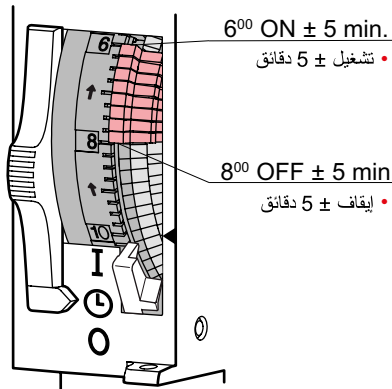
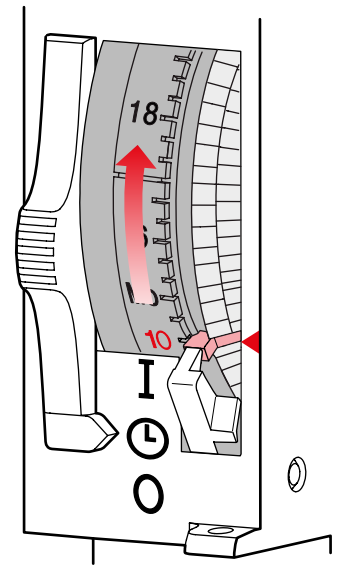
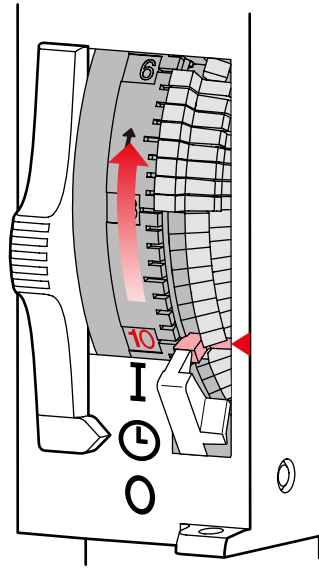
4127 80 / 81 / 83 / 90 / 91 / 94 / 96



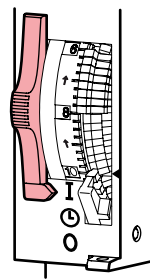
<ul style="list-style-type: none"> <li>• 3680W</li> <li>• 3680 Вт</li> <li>• 3680 واط</li> </ul>	<ul style="list-style-type: none"> <li>• 1400VA</li> <li>• 1400 BA</li> <li>• 1400 فولت امبير</li> </ul>	<ul style="list-style-type: none"> <li>• 1x 58W 7µF</li> <li>• 1x 58Вт 7мкФ</li> <li>• 7µF ≤ 58 × 1 واط</li> </ul>	<ul style="list-style-type: none"> <li>• 1000W</li> <li>• 1000 Вт</li> <li>• 1000 واط</li> </ul>
<ul style="list-style-type: none"> <li>• 1000W</li> <li>• 1000 Вт</li> <li>• 1000 واط</li> </ul>	<ul style="list-style-type: none"> <li>• 1000W</li> <li>• 1000 Вт</li> <li>• 1000 واط</li> </ul>	<ul style="list-style-type: none"> <li>• 2300W</li> <li>• 2300 Вт</li> <li>• 2300 واط</li> </ul>	<ul style="list-style-type: none"> <li>• 100W</li> <li>• 100 Вт</li> <li>• 100 واط</li> </ul>
<ul style="list-style-type: none"> <li>• 1000W</li> <li>• 1000 Вт</li> <li>• 1000 واط</li> </ul>	<ul style="list-style-type: none"> <li>• 1000W</li> <li>• 1000 Вт</li> <li>• 1000 واط</li> </ul>	<ul style="list-style-type: none"> <li>• 2300W</li> <li>• 2300 Вт</li> <li>• 2300 واط</li> </ul>	<ul style="list-style-type: none"> <li>• 100W</li> <li>• 100 Вт</li> <li>• 100 واط</li> </ul>

	MicroRex T11 4127 80	MicroRex W11 4127 83	MicroRex T11 4127 81	MicroRex QT11 4127 90	MicroRex QW11 4127 94	MicroRex QT11 4127 91	MicroRex QW11 4127 96
	<ul style="list-style-type: none"> <li>• 230 V~ 50 Hz</li> <li>• 230 B~ 50 Γц</li> <li>• 230 واط ~ 50 ميغاهرتز</li> </ul>		<ul style="list-style-type: none"> <li>• 120 V~ 60 Hz</li> <li>• 120 B~ 60 Γц</li> <li>• 120 فولت ~ 60 ميغاهرتز</li> </ul>	<ul style="list-style-type: none"> <li>• 230 V~ 50-60 Hz</li> <li>• 230 B~ 50-60 Γц</li> <li>• 230 واط ~ 50-60 ميغاهرتز</li> </ul>		<ul style="list-style-type: none"> <li>• 120 V~ 50-60 Hz</li> <li>• 120 B~ 50-60 Γц</li> <li>• 120 واط ~ 50-60 ميغاهرتز</li> </ul>	
	<ul style="list-style-type: none"> <li>• R 100 h / +25 °C • R 100 ч / +25 °C</li> <li>• احتياطي تشغيل 100 ساعة / +25 °C</li> </ul>						
	<ul style="list-style-type: none"> <li>• 0,6 W • 0,6 Вт • 0,6 واط</li> </ul>						
	<ul style="list-style-type: none"> <li>• ± 2 s/d +25 °C • ± 2 c/сут. +25 °C</li> <li>• ± ثانية باليوم +25 °C</li> </ul>						
	<ul style="list-style-type: none"> <li>• 16 A/250 V~µ cos φ = 1 • 16 A/250 B~µ cos φ = 1 • 16 أمبير 250/فولت~µ cos φ = 1</li> </ul>						
	<ul style="list-style-type: none"> <li>• 1,5...4 mm<sup>2</sup></li> </ul>	<ul style="list-style-type: none"> <li>• 1,5 ... 4 mm<sup>2</sup></li> </ul>	<ul style="list-style-type: none"> <li>• 4...1,5 mm<sup>2</sup></li> </ul>	<ul style="list-style-type: none"> <li>• 1,5...2,5 mm<sup>2</sup></li> </ul>	<ul style="list-style-type: none"> <li>• 1,5 ... 2,5 mm<sup>2</sup></li> </ul>	<ul style="list-style-type: none"> <li>• 2,5...1,5 mm<sup>2</sup></li> </ul>	<ul style="list-style-type: none"> <li>• 8 mm</li> <li>• 8 مم</li> </ul>
	<ul style="list-style-type: none"> <li>• - 10 °C ... +55 °C</li> <li>• - 10 مئوية ... +55 مئوية</li> </ul>						
	<ul style="list-style-type: none"> <li>• - 10 °C ... +60 °C</li> <li>• - 10 مئوية ... +60 مئوية</li> </ul>						
	<ul style="list-style-type: none"> <li>• 30</li> </ul>						

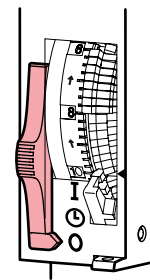
<ul style="list-style-type: none"> <li>• Mode de fonctionnement: Typ 1.B. S/R. T. IEC/EN 60730-1, IEC/EN 60730-2-7</li> <li>• Fonctionnement en environnement courant</li> <li>• Montage: Montage dans coffret de distribution</li> <li>• Degré d'encrassement: 2</li> <li>• Sortie logique à contact sec</li> <li>• Tension de choc nominale 230V/4kV, 120V/2,5kV</li> </ul>	<ul style="list-style-type: none"> <li>• Modo de acción: Typ 1.B. S/R. T. IEC/EN 60730-1, IEC/EN 60730-2-7</li> <li>• Funcionamiento en entorno convencional</li> <li>• Montage: Montaje en cuadro de distribución</li> <li>• Grado de suciedad: 2</li> <li>• Salida de conmutación sin tensión</li> <li>• Tensión impulsiva nominal 230V/4kV, 120V/2,5kV</li> </ul>	<ul style="list-style-type: none"> <li>• Modo de funcionamento Typ 1.B. S/R. T. IEC/EN 60730-1, IEC/EN 60730-2-7</li> <li>• Funcionamento em ambiente normal</li> <li>• Montaggio: installazione di distributore</li> <li>• Grado di impurità: 2</li> <li>• Uscita di inserimento a potenziale zero</li> <li>• Tensione impulsiva nominale 230V/4kV, 120V/2,5kV</li> </ul>	<ul style="list-style-type: none"> <li>• Toimintatapa: Typ 1.B. S/R. T. IEC/EN 60730-1, IEC/EN 60730-2-7</li> <li>• Käyttö tavallisessa ympäristössä</li> <li>• Asennus: Asennus jakorasiaan</li> <li>• Karstaantumistasite: 2</li> <li>• Potentiaaliton kytkentätulo</li> <li>• Nimellissyökyjännite 230V / 4kV, 120V / 2,5kV</li> </ul>
<ul style="list-style-type: none"> <li>• Werking: Typ 1.B. S/R. T. IEC/EN 60730-1, IEC/EN 60730-2-7</li> <li>• Werking in normale omgeving</li> <li>• Montage: Verdelerinbouw</li> <li>• Vervuiligingsgraad: 2</li> <li>• Schakeluitgang spanningvrij</li> <li>• Toegekende stootspanning 230V / 4kV, 120V / 2,5kV</li> </ul>	<ul style="list-style-type: none"> <li>• Funcionamento: Typ 1.B. S/R. T. IEC/EN 60730-1, IEC/EN 60730-2-7</li> <li>• Funcionamento in ambiente solito</li> <li>• Montagem: Montagem do distribuidor</li> <li>• Grau de sujidade: 2</li> <li>• Contacto de saída isento de potencial</li> <li>• Tensão de impulso nominal 230V/4kV, 120V/2,5kV</li> </ul>	<ul style="list-style-type: none"> <li>• Tesir türü: Typ 1.B. S/R. T. IEC/EN 60730-1, IEC/EN 60730-2-7</li> <li>• Normal ortamlarda işletim</li> <li>• Montaj: Dağıtıcı</li> <li>• Kirlenme derecesi: 2</li> <li>• Potansiyelsiz anahçarlama çıkışı</li> <li>• Ebatlandırma pik gerilimi 230V/4kV, 120V/2,5kV</li> </ul>	<ul style="list-style-type: none"> <li>• Funktionsprinsipp: Typ 1.B. S/R. T. IEC/EN 60730-1, IEC/EN 60730-2-7</li> <li>• Drift i normal miljø</li> <li>• Montering: Montering i fordelingsboks</li> <li>• Tilsmissingsgrad: 2</li> <li>• Potensialfri koblingsutgang</li> <li>• Målestøtspenning 230V / 4kV, 120V / 2,5kV</li> </ul>
<ul style="list-style-type: none"> <li>• Operating principle: Typ 1.B. S/R. T. IEC/EN 60730-1, IEC/EN 60730-2-7</li> <li>• Operation in a normal environment</li> <li>• Montage: in distribution panel</li> <li>• Degree of contamination: 2</li> <li>• Switch output, potential-free</li> <li>• Rated impulse voltage 230V / 4kV, 120V / 2,5kV</li> </ul>	<ul style="list-style-type: none"> <li>• Zasada działania: Typ 1.B. S/R. T. IEC/EN 60730-1, IEC/EN 60730-2-7</li> <li>• Praca w typowym środowisku</li> <li>• Montaż: w rozdzielnic</li> <li>• Stopień zanieczyszczenia: 2</li> <li>• Wyjście przelączające bezpotencjalowe</li> <li>• Znamionowe napięcie udarowe 230V/4kV, 120V/2,5kV</li> </ul>	<ul style="list-style-type: none"> <li>• Принцип работы: тип 1.B. S/R. T. IEC/EN 60730-1, IEC/EN 60730-2-7</li> <li>• Эксплуатация в нормальных условиях</li> <li>• Установка: встроенный распределитель</li> <li>• Степень защиты от загрязнения: 2</li> <li>• Выход с беспотенциальным коммутирующим контактом</li> <li>• Номинальное импульсное напряжение 230V/4kV, 120V/2,5kV</li> </ul>	<ul style="list-style-type: none"> <li>• Funktionssätt typ 1.B. S/R. T. IEC/EN 60730-1, IEC/EN 60730-2-7</li> <li>• Drift i normal miljö</li> <li>• Montering: Fördelarmontage</li> <li>• Nedsmutningsgrad: 2</li> <li>• Kopplingsutgång potentialfri</li> <li>• Nominell stötspänning 230V / 4kV, 120V / 2,5kV</li> </ul>
<ul style="list-style-type: none"> <li>• Wirkungsweise Typ 1.B. S/R. T. IEC/EN 60730-1, IEC/EN 60730-2-7</li> <li>• Betrieb in üblicher Umgebung</li> <li>• Montage: Verteilereinbau</li> <li>• Verschmutzungsgrad: 2</li> <li>• Schaltausgang potentialfrei</li> <li>• Bemessungs-Stoßspannung 230V/4kV, 120V/2,5kV</li> </ul>	<ul style="list-style-type: none"> <li>• Τρόπος λειτουργίας: Typ 1.B. S/R. T. IEC/EN 60730-1, IEC/EN 60730-2-7</li> <li>• Λειτουργία σε κανονικό περιβάλλον</li> <li>• Τοποθέτηση: Σε ηλεκτρικό πίνακα</li> <li>• Βαθμός ρύπανσης: 2</li> <li>• Έξοδος σηματος άνευ δυναμικού</li> <li>• Ονομαστική κρουστική τάση 230V/4kV, 120V/2,5kV</li> </ul>	<ul style="list-style-type: none"> <li>• Driftstilstand: Typ 1.B. S/R. T. IEC/EN 60730-1, IEC/EN 60730-2-7</li> <li>• Drift i normale omgivelser</li> <li>• Montering: Monteres i fordelerskab</li> <li>• Tilstopningsgrad: 2</li> <li>• Koblingsudgang, potentialefri</li> <li>• Nominel impulsspænding 230V/4kV, 120V/2,5kV</li> </ul>	<ul style="list-style-type: none"> <li>• نمط التشغيل نوع: Typ 1.B. S/R. T. IEC/EN 60730-1</li> <li>• التشغيل في بيئة عادية</li> <li>• التركيب: التركيب في علبة التوزيع</li> <li>• درجة تراكم الأوساخ: 2</li> <li>• تحويل الخرج، بدون جهد كهربي</li> <li>• جهد دفعي مقدر 4kV</li> </ul>



• Automatic • Авт. реж.  
• Αυτόματο • أوتوماتيك



• ON



• OFF

## **FR** ⚠ **Consignes de sécurité**

Ce produit doit exclusivement être installé par un électricien professionnel, faut de quoi vous vous exposez à un risque d'incendie ou d'électrocution. Avant d'effectuer l'installation, lire la notice d'utilisation, tenir compte du lieu de montage spécifique au produit et utiliser exclusivement les accessoires d'origine. Tous les produits Legrand doivent exclusivement être ouverts et réparés par des employés Legrand spécialement formés à cet effet. Toute ouverture ou réparation non autorisée annule l'intégralité des responsabilités, droits à remplacement et garanties.

## **GB** ⚠ **Safety notes**

This product may be installed only by a qualified electrician. Non-compliance may result in a fire hazard or electric shocks. Before installation, read the operating instructions and observe the product specific requirements for the installation location. Use only original spare parts for repair and maintenance. All Legrand products may be opened and repaired only by specially trained Legrand personnel. Unauthorised opening and repair by other persons will invalidate all claims for liability, replacement or warranty services.

## **NL** ⚠ **Veiligheidsrichtlijnen**

Dit product mag alleen door een gekwalificeerde elektricien worden geïnstalleerd, anders bestaat brandgevaar of kans op een elektrische schok. Voor de installatie de gebruiksaanwijzing lezen, de productspecifieke montage-locatie in acht nemen en alleen originele toebehoren gebruiken. Alle producten van Legrand mogen uitsluitend door speciaal getrainde Legrand medewerkers worden geopend en gerepareerd. Door onbevoegde opening of reparatie komen alle aansprakelijkheids-, vervangings- en andere uit de garantie voortvloeiende aanspraken te vervallen.

## **DE** ⚠ **Sicherheitshinweise**

Dieses Produkt darf nur durch eine Elektrofachkraft installiert werden, anderenfalls besteht Brandgefahr oder Gefahr eines elektrischen Schlages. Vor der Installation die Bedienungsanleitung lesen, den produktspezifischen Montageort beachten und nur Originalzubehör benutzen. Alle Produkte von Legrand dürfen ausschließlich von speziell geschulten Legrand-Mitarbeitern geöffnet und repariert werden. Durch unbefugte Öffnung oder Reparatur erlöschen alle Haftungs-, Ersatz- und Gewährleistungsansprüche. Ausschliesslich Zubehör der Marke Legrand benutzen.

## **IT** ⚠ **Indicazioni di sicurezza**

Questo prodotto deve essere installato solo da un elettricista, in caso contrario ci si espone al pericolo di incendio o di scosse elettriche. Prima di procedere all'installazione, leggere le istruzioni per l'uso, attenersi al luogo di montaggio specifico al prodotto e utilizzare solamente accessori originali. Tutti i prodotti Legrand devono essere aperti e riparati esclusivamente da operatori alle dipendenze della Legrand che siano stati appositamente addestrati. In caso di apertura o riparazione non autorizzata cessano tutti i diritti di responsabilità, sostituzione e garanzia.

## **ES** ⚠ **Indicaciones para la seguridad**

Este producto solamente debe ser instalado por un técnico capacitado, en caso contrario existe peligro de incendio o de una descarga eléctrica. Antes de proceder a la instalación, es imprescindible haber leído y entendido las instrucciones para el servicio, asimismo se tiene que tener en cuenta y examinar el lugar de montaje específico para el producto y que solamente se deben utilizar accesorios originales. Todos los productos de Legrand sólo deben ser abiertos y reparados por colaboradores de la empresa Legrand que dispongan de la formación especial correspondiente. Si el producto es abierto o reparado por personal no autorizado por la casa Legrand, se pierden en consecuencia todos los derechos de responsabilidad civil, así como de repuesto y de garantía.

## **DA** ⚠ **Sikkerhedsanvisninger**

Denne produkt skal installeres af en elektriker, da der i modsat fald er fare for brand eller elektrisk stød. Læs betjeningsvejledningen før installation, vær opmærksom på det produktspecifikke monteringssted, og anvend udelukkende originalt tilbehør. Alle produkter fra Legrand må kun åbnes og reparerer af specialopplærte Legrand-medarbejdere. Uautoriseret åbning eller reparation medfører, at alle ansvars-, erstatnings- og garantikrav bortfalder.

## **FI** ⚠ **Turvallisuusohjeet**

Vain sähköalan ammattilainen saa asentaa tämän tuotteen, sillä muutoin voi syntyä tulipaloin tai sähköiskun vaara. Ennen kuin asennat tuotteen, lue käyttöohje, noudata tuotekohtaista asennuspaikkaa ja käytä vain alkuperäisiä lisätarvikkeita. Vain erityiskoulutuksen saaneet Legrandin työntekijät saavat avata ja korjata Legrandin tuotteita. Jos tuote avataan tai korjataan asiattomasti, kaikki vastuu-, korvaus- ja takuuvaatimukset raukeavat.

## **NO** ⚠ **Sikkerhetsinstrukser**

Denne produktet får bare installeres av elektrofagfolk. Hvis ikke, er det fare for brann og elektriske støt. Les bruksanvisningen før installering. Velg et monteringssted som oppfyller de produktspesifikke betingelsene og bruk kun originalt tilbehør. Produkter fra Legrand må bare åpnes og repareres av spesialopplærte Legrand-medarbeidere. Uautorisert åpning eller reparasjon av produktet medfører at alt produsent-, erstatnings- og garantiansvar opphører.

## **SE** ⚠ **Säkerhetsinformation**

Denna produkt får endast installeras av behörig elektriker. Om så inte sker, finns det risk för brand eller dödlig elchock. Läs bruksanvisningen före installationen och se till att monteringsplatsen blir rätt i förhållande till produkten. Använd endast originaltillbehör. Produkter från Legrand får endast öppnas och reparereras av specialutbildad personal från Legrand. Om produkten öppnas eller reparereras utan tillstånd, upphör alla garantier att gälla och ansvars- eller ersättningsanspråk kommer inte att godkännas.

## **PT** ⚠ **Indicações de segurança**

Este produto deve apenas ser instalado por pessoal electotécnico especializado, caso contrário existe o perigo de ocorrer um incêndio ou um choque eléctrico. Antes da instalação, ler as instruções relativas ao funcionamento, respeitar o local de montagem específico ao produto e utilizar somente acessórios originais. Todos os produtos da Legrand deverão ser abertos e reparados exclusivamente por funcionários especialmente qualificados. A abertura ou a reparação do produto não autorizadas provocam a perda dos direitos (do utilizador) de substituição, de garantia ou de responsabilidade por parte da empresa.

## **GR** ⚠ **Οδηγίες ασφαλείας**

Το προϊόν αυτό πρέπει να εγκατασταθεί σύμφωνα με τις οδηγίες εγκατάστασης και κατά προτίμηση από ειδικευμένο ηλεκτρολόγο. Η λανθασμένη εγκατάσταση και χρήση μπορούν να προκαλέσουν κίνδυνο ηλεκτροπληξίας ή πυρκαγιάς. Πριν πραγματοποιήσετε την εγκατάσταση, διαβάστε τις οδηγίες λαμβάνοντας υπόψη τον χώρο τοποθέτησης του προϊόντος. Μην ανοίγετε, αποσυναρμολογείτε, τροποποιείτε ή επεμβαίνετε στο προϊόν εκτός κι αν υπάρχουν σαφείς σχετικές οδηγίες στο εγχειρίδιο. Όλα τα προϊόντα της Legrand πρέπει να ανοίγονται και να επισκευάζονται αποκλειστικά από εκπαιδευμένο και εξουσιοδοτημένο από τη Legrand προσωπικό. Οποιαδήποτε επέμβαση ή επιδιόρθωση πραγματοποιηθεί χωρίς άδεια, ακυρώνει το σύνολο των ευθυνών, δικαιωμάτων αντικατάστασης και εγγυήσεων. Να χρησιμοποιείτε αποκλειστικά εξαρτήματα επωνυμίας Legrand.

## **EST** ⚠ **Ohutusnõuded**

Antud toodet tohib paigaldada ainult erialaharidusega elektrik, vastasel juhul eksisteerib tule- või elektrilöögi oht. Enne paigaldamist lugege läbi kasutusjuhend, järgige toote paigalduskoha erisusi ning kasutage ainult originaal-lisaseadmeid. Kõiki Legrandi tooteid tohivad eranditult avada ja remondida ainult vastava koolituse läbinud Legrandi töötajad. Mittelubatud avamise või remondi korral kaotavad kehtivuse kõik tootevastutuse- asendamise- ja garantiiga seotud õigused.

## **LV** ⚠ **Drošības noteikumi**

Iekārta jāuzstāda, nemot vērā instrukciju; vēlams to uzticēt profesionālam elektrīķim. Nepareiza uzstādīšana un lietošana var izraisīt elektrotraumas vai ugunsgrēku. Pirms uzstādīšanas izlasiet instrukciju, nemiet vērā specifisko iekārtas montāžas vietu. Neatveriet, neizjauciet, nepārveidojiet iekārtu, ja vien tas nav norādīts instrukcijā. Visa veida Legrand iekārtas atver un bojājumus novērš vienīgi Legrand apmācīts un apstiprināts personāls. Jebkurš cits iekārtas atvēršanas un remonta veids pilnīgi anulē uzņēmuma atbildību, tiesības uz iekārtas maiņu un garantijas. Izmantojiet vienīgi Legrand detaļas. Izmantojiet vienīgi Legrand detaļas.

## **LT** ⚠ **Saugumo nuorodos**

Šis gaminys turi būti pajungtas laikantis pajungimo taisyklių; pageidautina, kad jį pajungtų kvalifikuotas elektrikas. Dėl neteisingo pajungimo ir naudojimo gali įvykti trumpas elektros jungimas ar kilti gaisras. Prieš pajungiant gaminį, perskaityti instrukcijas ir atkreipti dėmesį į specifinę gaminio montavimo vietą. Draudžiama aparatą atidaryti, išmontuoti, keisti ar modifikuoti, nebent instrukcijoje yra atskira nuoroda. Visi „Legrand“ gaminiai gali būti atidaryti ir taisomi tik „Legrand“ firmos apmokyti ir kvalifikuoti personalo. Bet koks neteisėtas bandymas gaminį atidaryti ar taisyti visiškai anuliuoja teisę į dalinį keitimą ir garantiją. Naudooti tik „Legrand“ ženklų pažymėtus priedus.

## **PL** ⚠ **Przepisy bezpieczeństwa**

Produkt ten powinien być montowany zgodnie z zasadami instalacji, najlepiej przez wykwalifikowanego elektryka. Niepoprawna instalacja lub zły użytkowanie mogą spowodować ryzyko porażenia prądem lub pożaru. Przed przystąpieniem do instalacji, zapoznać się z instrukcją i uwzględnić miejsce montażu urządzenia. Nie otwierać, nie demontować ani nie modyfikować urządzenia, jeśli nie ma na ten temat specjalnej wzmianki w instrukcji. Wszystkie produkty Legrand mogą być otwierane i naprawiane wyłącznie przez pracowników przeszkolonych i upoważnionych przez Legrand. Każde otwarcie lub naprawa dokonane bez odpowiedniego upoważnienia zwalnia Legrand od wszelkiej odpowiedzialności, powoduje utratę prawa do wymiany produktu i wygaśnięcie gwarancji. Używać wyłącznie oryginalnych części marki Legrand.

## **SK** ⚠ **Bezpečnostné pokyny**

Tento výrobok sa smie inštalovať len odborníkom na elektrinu, v opačnom prípade vzniká nebezpečenstvo požiaru alebo nebezpečenstvo úderu elektrickým prúdom. Pred inštaláciou si prečítajte návod na obsluhu, všimnite si miesto montáže špecifické pre výrobok a používajte len originálne príslušenstvo. Všetky výrobky firmy Legrand sa smú otvárať a opravovať výhradne špeciálne zaškolenými pracovníkmi firmy Legrand. Neoprávneným otvorením alebo opravou zanikajú všetky nároky na ručenie, náhradu a záruku.

## **SL** ⚠ **Varnostni napotki**

Proizvod lahko instalira le pooblaščen električar, v nasprotnem primeru obstaja nevarnost požara ali električnega udara. Preberite pred začetkom instalacije navodilo za uporabo in upoštevajte mesto montaže, ki je specifično za proizvod ter uporabljajte le originalno dodatno opremo. Proizvode firme Legrand lahko odpirajo in popravljajo le posebej izšolani sodelavci firme Legrand. V primeru nepooblaščenega odpiranja ali popravila ugasnejo vse jamstvene pravice, kot tudi zahtevki za nadomestilo in garancijske pravice.

## **CS** ⚠ **Bezpečnostní pokyny**

Tento výrobek smí instalovat jen odborník v oboru elektro. V opačném případě hrozí nebezpečí požáru nebo úrazu elektrickým proudem. Před instalací si pozorně přečtěte návod k obsluze, zohledněte specifiku výrobku ve vztahu k montážnímu místu a používejte jen originální náhradní díly. Všechny výrobky firmy Legrand smějí otvírat a opravovat výlučně pracovníci speciálně vyškolení firmou Legrand. V případě neoprávněného otevření nebo opravy zanikají všechny nároky na ručení, náhradu a záruku.

## **HU** ⚠ **Biztonsági útmutatók**

Ezt a terméket csak szakképzett villanyszerelő szerelheti fel. Egyéb esetben tűzveszélyes vagy áramütés veszélyes lehet. Telepítés előtt olvassa el a kezelési útmutatót, a termék számára alkalmas szerelési helyszínt válasszon, és csak eredeti tartozékokat használjon. A Legrand cég összes termékét kizárólag a Legrand speciális képzéssel rendelkező dolgozói nyithatják ki és javíthatják. Ha illetéktelenek kinyitják a készüléket vagy javításokat végeznek rajta, minden garanciális, pótlási és szavatossági igény megszűnik.

## **RU** ⚠ **Меры предосторожности**

Установка данного изделия должна выполняться в соответствии с правилами монтажа и предпочтительно квалифицированным электриком. Неправильный монтаж или нарушение правил эксплуатации изделия могут привести к возникновению пожара или поражению электрическим током. Перед монтажом необходимо внимательно ознакомиться с данной инструкцией, а также принять во внимание требования к месту установки изделия. Запрещается вскрывать корпус изделия, а также разбирать, выводить из строя или модифицировать изделие, кроме случаев, оговоренных в инструкции. Вскрытие и ремонт изделий марки Legrand могут выполняться только специалистами, обученными и допущенными к таким работам компанией «ЛЕГРАН». Несанкционированное вскрытие или выполнение ремонтных работ посторонними лицами лишает законной силы любые требования об ответственности, замене или гарантийном обслуживании. При ремонте или гарантийном обслуживании использовать только запасные части марки Legrand.

## **MA SA DZ TN AE** ⚠ **تحذيرات الأمان**

لا يسمح بالتتركيب إلا من طرف خبير فني! يؤدي الاستعمال الخاطي لهذا المنتج إلى خطر الموت بسبب صعقة كهربائية! في حال التركيب الخاطي هناك خطر الحريق والموت! لا تفتح الجهاز!

يجب قراءة تعليمات الاستعمال قبل التركيب، يجب مراعاة مكان تركيب المنتج الخاصة واستعمال لوازم أصلية فقط! لا يسمح بفتح أو تصليح جميع منتجات «لوغراند» إلا من قبل عاملي «لوغراند» المدربين تدريباً خاصاً. تسقط جميع حقوق المسئولية، التعويض والخدمة عند فتح أو تصليح الأجهزة من قبل أشخاص غير مؤهلين.

- **Mise au rebut de l'appareil** : Mettre l'appareil hors tension avant de retirer l'accum.
- **Verwijdering van het apparaat**: Voor het wegnemen van de batterij het apparaat spanningsvrij maken.
- **Disposal**: Switch off the device before removing the battery.
- **Geräteentsorgung**: Vor Entnahme des Akkus das Gerät spannungsfrei schalten.
- **Eliminación del dispositivo**: Antes de extraer la batería del dispositivo, desconéctelo de la alimentación.
- **Eliminação dos aparelhos**: Conectar o aparelho para que esteja isento de tensões antes de tirar a bateria (recarregável).
- **Utylizacja urządzeń**: przed wyjęciem akumulatora odłączyć urządzenie od prądu.
- **Διάθεση συσκευής**: Πριν την αφαίρεση της μπαταρίας, διακόψτε την τροφοδοσία.
- **Smaltimento apparecchio**: prima di rimuovere la batteria ricaricabile, scollegare l'apparecchio dall'alimentazione di tensione.
- **Cihazın imhası**: Aküyü çıkarmadan önce cihazın gerilim beslemesini kapatın.
- **Утилизация устройства**: перед извлечением аккумулятора необходимо обесточить устройство.
- **Bortskaffelse af udstyr**: Før akkumulatoren bortskaffes, skal batterierne gøres spændingsløse.
- **Laitteen hävittäminen**: kytke laitteen jännite pois päältä ennen akun poistamista.
- **Avfallsbehandling**: Apparatet må kobles fra nettspenningen før batteriet tas ut.
- **Avfallshantering**: Gör apparaten spänningsfri innan batteriet tas ur.
- التخلص من البطارية (المدخرة): قم بإيقاف الجهاز قبل أن تقوم بنزع البطارية (المدخرة) من مكانها.

