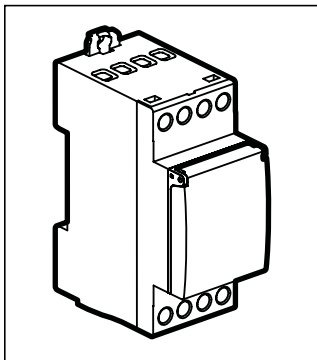


Schaltuhr

AlphaRex³ D21 - 1 Kanal

4 126 31 / 32 / 33 - 047 61 / 63 / 6047 60

 **legrand**[®]



 **Sicherheitshinweise**

Dieses Produkt darf nur durch eine Elektrofachkraft installiert werden, anderenfalls besteht Brandgefahr oder Gefahr eines elektrischen Schlages.

Vor der Installation die Bedienungsanleitung lesen, den produktspezifischen Montageort beachten und nur Originalzubehör benutzen. Alle Produkte von Legrand dürfen ausschließlich von speziell geschulten Legrand-Mitarbeitern geöffnet und repariert werden. Durch unbefugte Öffnung oder Reparatur erlöschen alle Haftungs-, Ersatz- und Gewährleistungsansprüche.

Das Gerät enthält eine LiMnO₂ Primärzelle. Diese muss nach Produktlebensdauer fachgerecht entnommen und nach den landesspezifischen gesetzlichen Bestimmungen umweltgerecht entsorgt werden.

Technische Daten

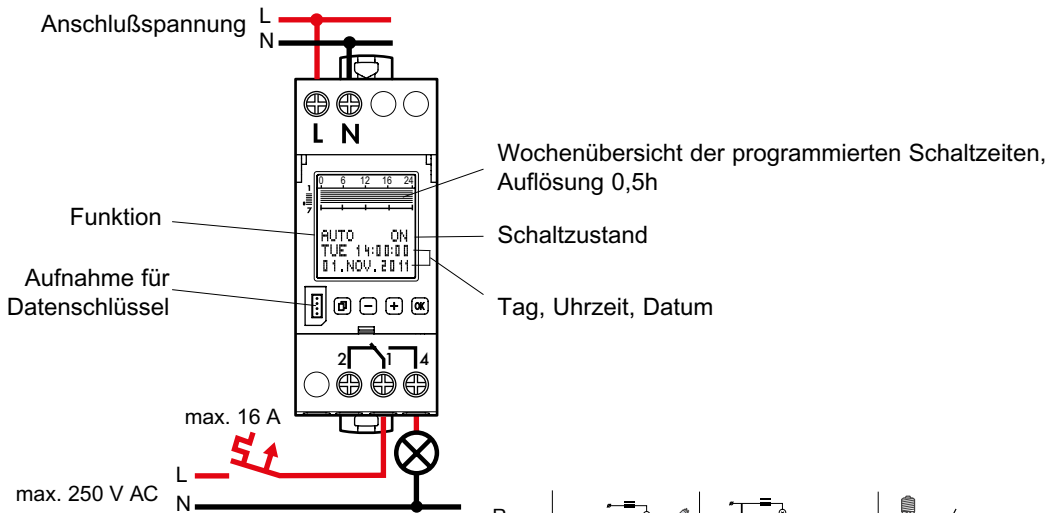
	4 126 31 047 61	4 126 32 6047 60	4 126 33 047 63
Anschlußspannung:	230V 50/60Hz		120V 50/60Hz 24V AC/DC
Wirkleistungsaufnahme:	ca. 1 W		
Schaltausgang:	1 Umschalter 16A 250V~ $\mu \cos \varphi = 1$		
Parallelkompensation:	600W max. 70 μ F		
Ganggenauigkeit:	~ 0,1 s / Tag		
Anschlußquerschnitt:	1,5...4 mm ²	eindrätig	
Programme:	56		mehrdrätig
Gangreserve:	5 Jahre		
Lagertemperatur:	-20°C bis +60°C		
Betriebstemperatur:	-20°C bis +55°C		
IP:	20		



max. 1,4 Nm

Allgemeine Informationen

- **Inbetriebnahme:** Nach Anlegen der Netzspannung startet die Uhr mit der zuletzt eingestellten Funktion. Die Relaisstellung wird durch das aktuelle Programm vorgegeben.
- **Gangreserve**
 - **Hintergrundbeleuchtung** nicht aktiv.
 - **Datenschlüssel** LESEN/SCHREIBEN nur über das Menü.



Wirkungsweise Typ 1.B. S. T.
 IEC/EN 60730-1, IEC/EN 60730-2-7
 Betrieb in üblicher Umgebung
 Montage: Verteilereinbau, Verschmutzungsgrad: 2
 Schaltausgang potentialfrei
 Bemessungsschossspannung: 4 kV

4000 W	2000 VA	600 W 70µF	2000 W
2000 W	2000 W	2000 W	1000 W
			LED
			1000 W



Menüauswahl, Zurück in das Menü,
Betätigung >1s = Betriebsanzeige

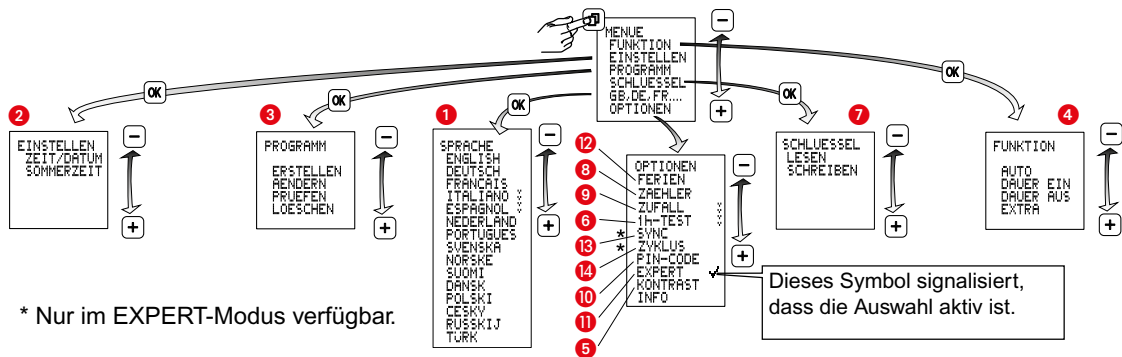


Bestätigung der Auswahl oder Übernahme der Parameter

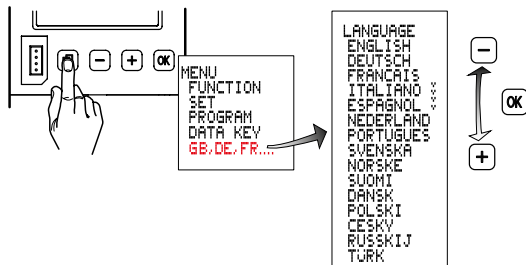


Auswahl der Menüpunkte oder Einstellen der Parameter.

Übersicht



1 Sprache einstellen

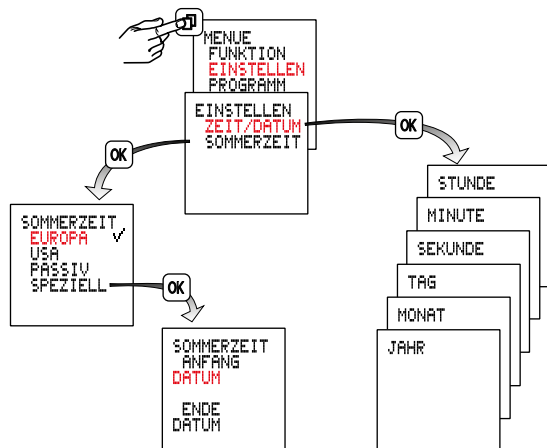


2 Zeit/Datum und Sommerzeit einstellen

Sommerzeit $\pm 1h$

Europa: Werkseinstellung.

SPEZIELL: Die Sommerzeitsumschaltung kann durch Eingabe eines Anfangs- und Enddatums frei programmiert werden und wird in den folgenden Jahren immer am gleichen Wochentag, z. B. Sonntag, ausgeführt.



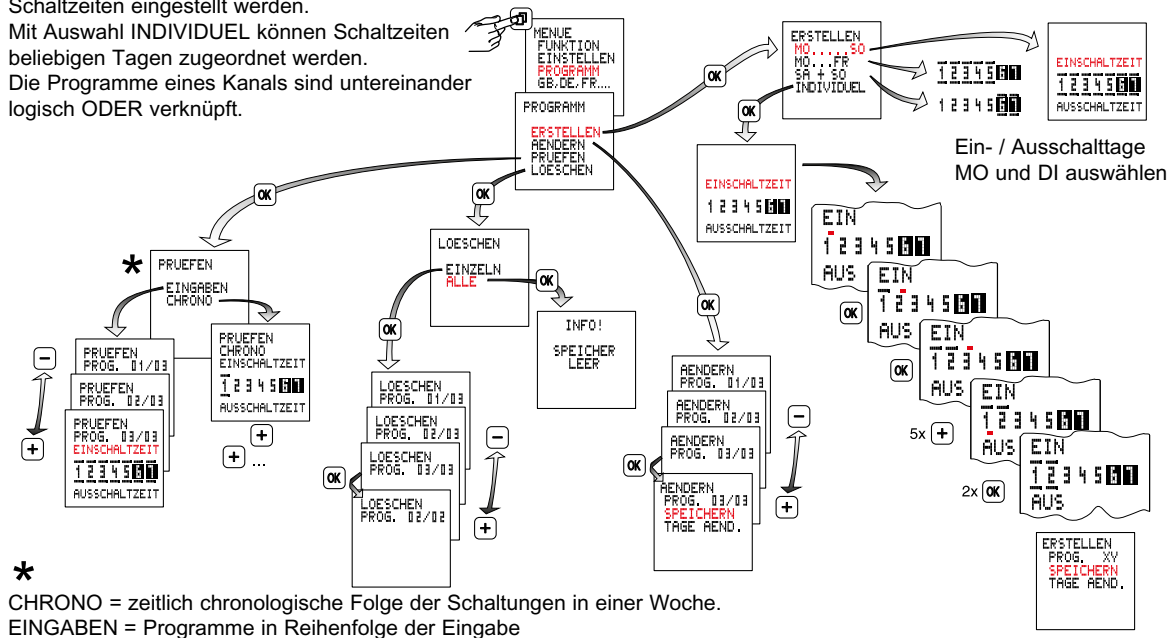
3 Programmierung

Ein Programm besteht aus einer Einschaltzeit, Ausschaltzeit und zugeordneten Einschalt- und Ausschalttagen.

Programme mit vordefinierten Ein-/ Ausschalttagen: MO bis SO, MO bis FR, SA und SO, hierzu brauchen nur noch die Schaltzeiten eingestellt werden.

Mit Auswahl INDIVIDUEL können Schaltzeiten beliebigen Tagen zugeordnet werden.

Die Programme eines Kanals sind untereinander logisch ODER verknüpft.

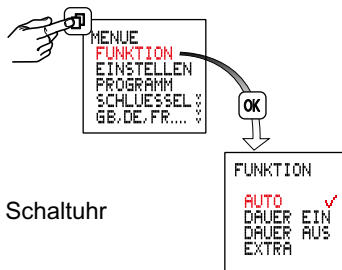


4 Betriebsarten

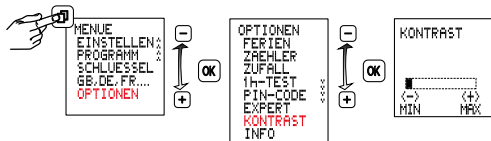
- **Auto** - Automatikbetrieb
- **Dauer EIN**
- **Dauer AUS**
- **Extra**

Der vom Programm vorgegebene Schaltzustand wird umgekehrt.

Mit dem nächsten wirksamen Schaltbefehl übernimmt die Schaltuhr wieder das Ein- und Ausschalten.



5 Kontrasteinstellung



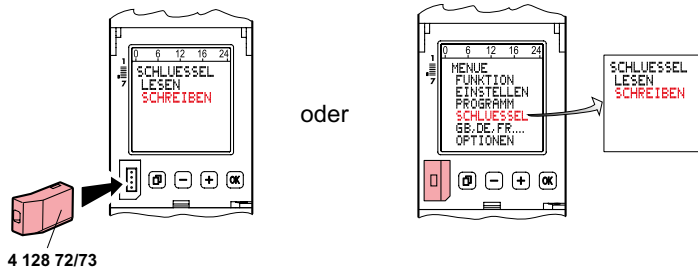
6 1 h-Test

Bei Aktivierung wird der Ausgang für 1 Stunde eingeschaltet.

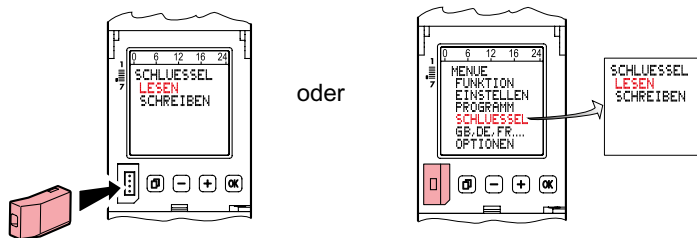


Nach 1h geht die Uhr automatisch in die eingestellte Funktion zurück.

7 Datenschlüssel



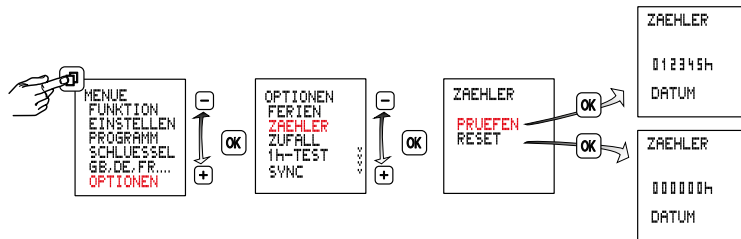
Programme von der Schaltuhr auf einen Datenschlüssel übertragen (SCHLUESSEL SCHREIBEN).
Hinweis! Vorhandene Programme des Datenschlüssels werden überschrieben.



Programme vom Datenschlüssel auf die Schaltuhr übertragen (SCHLUESSEL LESEN).
Hinweis! Vorhandene Programme der Schaltuhr werden überschrieben.

8 Betriebsstundenzähler

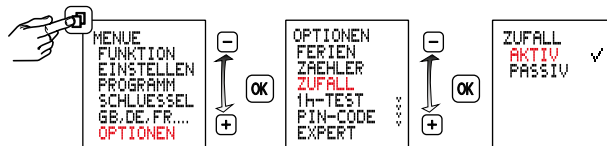
Anzeige der Relaiseinschaltdauer (0 bis 65535 h) und des Datums der letzten Rückstellung.



9 Zufallsfunktion

Funktion zur Anwesenheitssimulation.

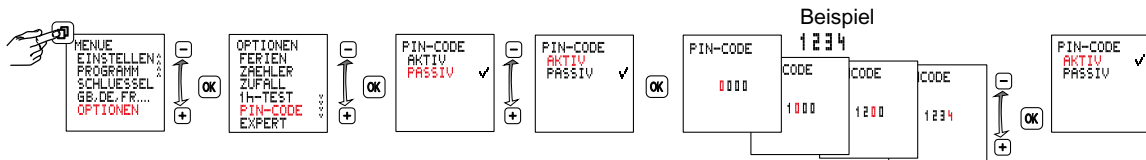
Funktion **AKTIV**, die programmierten Schaltzyklen werden im Bereich von ± 15 Minuten zufällig verschoben.



10 Pincode

PINCODE Aktiv: Bedienung der Schaltuhr nur nach vorheriger Eingabe des PINCODE. Bei aktiviertem Pincode wird der Zugriff auf die Tasten- und Schlüsselfunktionen 1 Minute nach der letzten Tastenbetätigung gesperrt.

Durch Auswahl von PASSIV oder nach einem Reset wird die Zugriffssperre aufgehoben.

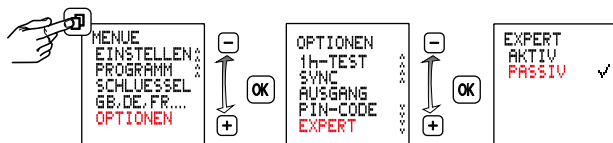


11 Expertenmodus

Der Expertenmodus erweitert das Gerät um weitere Funktionen:

- Netzsynchronisation zur Verbesserung der Ganggenauigkeit
- Zyklusfunktion

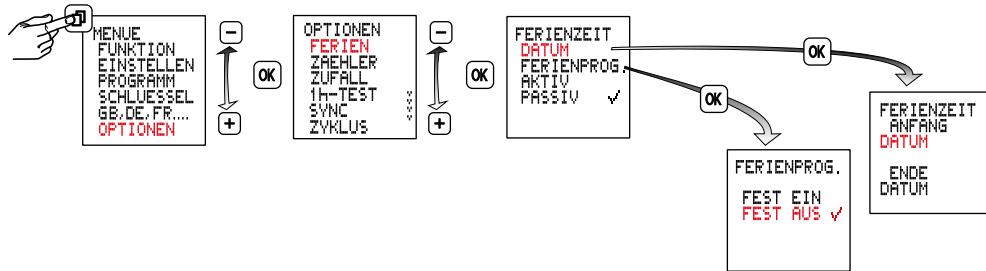
Achtung: Bei einem Wechsel von **AKTIV** nach **PASSIV** werden die zusätzlichen Menüpunkte wieder ausgeblendet und alle Einstellungen im Expertenmodus gehen verloren. Nach erneuter Aktivierung wird der Expertenmodus wieder mit den Grundeinstellungen ausgeführt.



12 Ferien

Nach Aktivierung wird das Ferienprogramm zwischen Anfangsdatum 0:00h und Enddatum 24:00h (FEST EIN/AUS) ausgeführt.

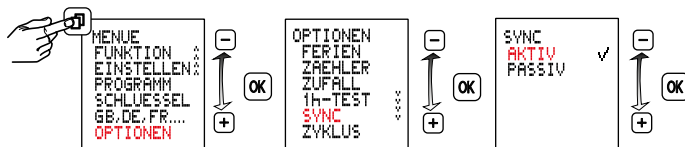
Nach einmaligem Ablauf muss das Ferienprogramm erneut aktiviert werden.



13 Aktivieren / Deaktivieren der Netzsynchronisation

Diese Funktion ist im Experten-Modus verfügbar.

PASSIV ist voreingestellt. Zur Erhöhung der langfristigen Ganggenauigkeit ist es vorteilhaft, in 50/60Hz Netzen mit Frequenzabgleich, die Synchronisation zu aktivieren.



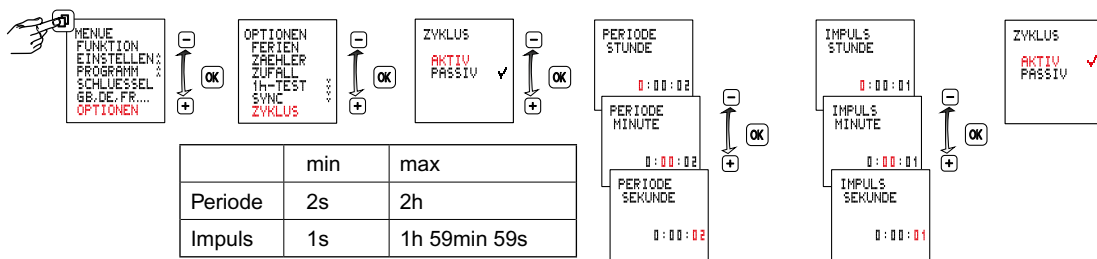
14

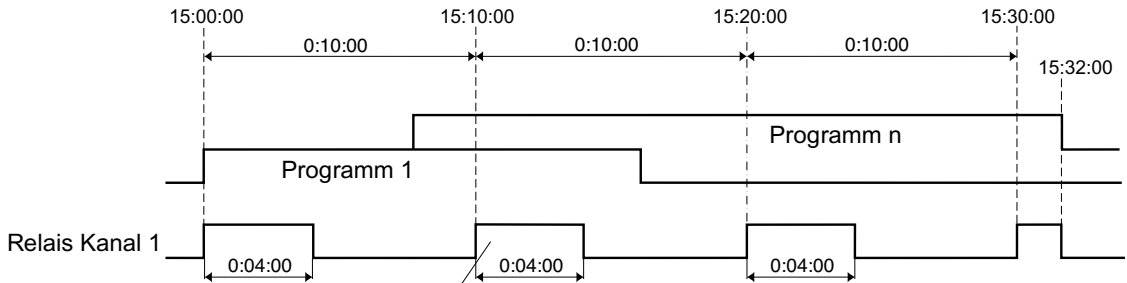
Zyklus

Diese Funktion ist im Experten-Modus verfügbar.

Für zyklische Schaltbefehle wird die Einschaltdauer durch Oder-Verknüpfung von Programmen aller Typen festgelegt. Innerhalb dieser Grenzen läuft dann ein fester Zyklus von Ein- und Auszeit ab. Der Zyklus beginnt immer mit der Ein-Zeit.

Zyklusdauer und die Ein-Zeit innerhalb des Zyklus sind für alle Einschaltzeiten gleich lang. Zyklusdauer und Ein-Zeit können unabhängig voneinander im Sekundenraster festgelegt werden. Ist die Einschaltdauer kürzer als die Zyklusdauer, so wird der Zyklus entsprechend verkürzt, die Ein-Zeit bleibt unverändert. Ist die Einschaltdauer sogar kleiner als die Ein-Zeit, so wird auch diese entsprechend verkürzt.





AUTO JUL
DI 14:00:00
01.NOV.2011

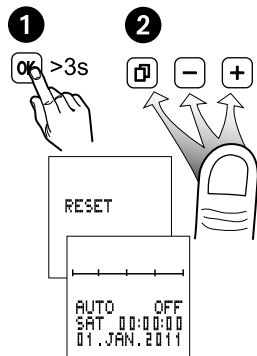
Reset

Hinweis!

Der Speicher wird gelöscht, alle eingestellten Daten gehen verloren.

OK länger als 3 Sekunden halten, zusätzlich **OK** **-** **+** gleichzeitig drücken und loslassen.

Sprache, Uhrzeit, Datum, Sommer-/ Winterzeit und Schaltzeiten müssen neu eingestellt werden.



Vor dem Ausbau des Moduls muss das Gerät freigeschaltet werden, da ansonsten die Gefahr eines elektrischen Schlages besteht.

Das Gerät erst wieder nach Einbau des Moduls mit Spannung versorgen.

Ausschließlich Batterietyp Li Zelle (LiMnO₂) CR2477, 3V verwenden. Hochtemperaturtype min +85 °C.

