

# Bewegungsmelder M42LR, 230 V, 1 Kanal, 32-37 m, 360°, für Aufputz, weiß

353-702111

4 Jahre Garantie

Dieser Bewegungsmelder ist ein 1-Kanal-Stand-alone-Melder mit großem Erfassungsbereich für die automatische Lichtsteuerung. Er ist für die Aufputzmontage vorgesehen und hat die Schutzart IP54. Die Einstellungen des Melders können über die Niko Detector Tool-App und die 2-Wege-Bluetooth®-Kommunikation zwischen Smartphone und Melder geändert werden.

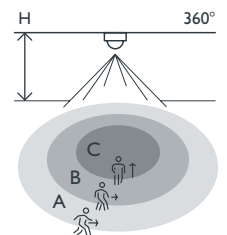
Farbausführung: weiß

Dieser Artikel ist durch mindestens ein Patent (Anmeldung) geschützt. Weitere Informationen zu Patenten finden Sie auf [www.niko.eu/innovation](http://www.niko.eu/innovation).

- Aufputzmontage
- Schnelles Anschließen der Verkabelung ohne Schrauben mittels leicht zugänglicher Steckklemmen
- Benutzerfreundliche App für die Inbetriebnahme (iOS/Android)
- Schnelles Ändern der Einstellungen und direkte Rückmeldungen in der App durch bidirektionale Bluetooth®-Kommunikation
- Mit drei PIR-Segmenten, von denen jedes 120° abdeckt
- Vorkonfigurierte Funktionen:
  - einstellbare PIR-Empfindlichkeit (4 Stufen) in 3 x 120°
  - ein oder mehrere PIR-Segmente abschaltbar
  - Aufzeichnung der letzten Änderungen
- Robustes potentialfreies Relais
- Die automatische Lichtsteuerung kann durch Drücken eines 230-V-Drucktasters außer Kraft gesetzt werden - verschiedene Optionen sind verfügbar
- Einstellungen und Konfigurationen können mit einem PIN-Code gesperrt werden
- Web-basierte Portallösung für Back-up und Austausch von Konfigurationsdateien
- Schutzart IP54



## Erfassungsbereich



H	A Walking	B Across	C Towards
2.5 m	ø 32 m	ø 28 m	ø 10 m
3.0 m	ø 37 m	ø 30 m	ø 8 m

Measured according to EN/IEC63180



Bluetooth



230 V



stand-alone



360°



ø 37 m bei einer Höhe von 3 m



2 - 3.5 m



Aufputz

**niko**

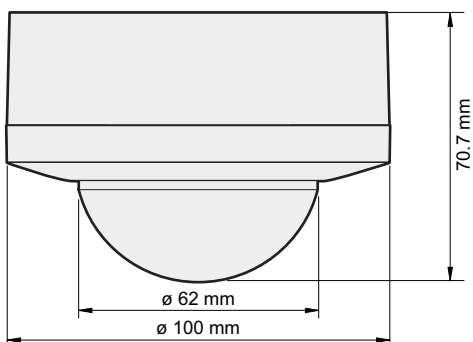
## Technische Daten

Artikelnummer	353-702111
Eingangsspannung	230 Vac $\pm$ 10 %, 50 Hz
Detektorausgang	230 V (ON/OFF)
Maximale Stromaufnahme	0.2 W
Maximaler MCB-Wert	16 A (durch nationale Installationsvorschriften begrenzt)
Relaiskontakt	Schließer (max. 10 A), potentialfrei
Maximale Last Glühlampen und Halogenlampen ( $\cos\phi = 1$ )	2300 W
Maximale Last ( $\cos\phi \geq 0,5$ )	1200 VA
Maximale Last Energiesparlampen (CFLi)	350 W
Maximale Last LED-Lampen	350 W
Maximale Last LED-Treiber	500 VA
Maximale Last elektronischer Transformator	500 VA
Maximale Schaltkapazität	140 $\mu$ F
Maximaler Einschaltspitzenstrom	165 A/20 ms – 800 A/200 $\mu$ s
Lichtstärkebereich	20 lux – 2000 lux, $\infty$
Anzahl der Kanäle	1 Kanal
Ausschaltverzögerung	pulse, 15 s – 2 h, $\infty$
Erfassungswinkel	360°
Erfassungsbereich (PIR)	$\varnothing$ 37 m bei einer Höhe von 3 m
Umgebungstemperatur	-25 – +40 °C
Montage	Aufputz
Montagehöhe	2 – 3.5 m
Farbe	weiß (annähernd RAL 9010)
Abmessungen sichtbarer Teil (HxBxT)	100 x 100 x 70.7 mm
Abmessungen (HxBxT)	100 x 100 x 70.7 mm
Maximale Reichweite Bluetooth® (Freifeld, je nach Gerät)	50 m
Betriebsfrequenz	2.4 GHz
Maximale Hochfrequenzleistung	-2 dBm
Schutzart	IP54
Stoßfestigkeit	IK04
Einstellungen ändern	Niko detector tool app (iOS-Android) und 2-Wege Bluetooth®-Kommunikation
Halogen frei	ja
Kennzeichnung	CE

## Zubehör

353-999879 Linsenabdeckung für Melder P4XLR, M4XLR und M4XHC, transparent (5 Stück)

## Abmessungen



## Anschlussplan

