

Bewegungsmelder M42LR, 230 V, 1 Kanal, 32-37 m, 360°, für Unterputzdose, weiß

353-700111

4 Jahre
Garantie

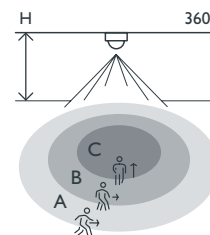
Dieser Bewegungsmelder ist ein 1-Kanal-Stand-alone-Melder mit großem Erfassungsbereich für die automatische Lichtsteuerung. Der Melder ist speziell für den Einbau in eine Standard-Unterputzmontage vorgesehen (60 oder 79 mm diagonaler Schraubenabstand). Die Einstellungen des Melders können über die Niko Detector Tool-App und die wechselseitige Bluetooth®-Kommunikation zwischen Smartphone und Melder geändert werden.
Farbausführung: weiß

Dieser Artikel ist durch mindestens ein Patent (Anmeldung) geschützt. Weitere Informationen zu Patenten finden Sie auf www.niko.eu/innovation.

- Einfache Montage in einer europäischen Standard-Unterputzdose
- Schnelles Anschließen der Verkabelung ohne Schrauben mittels leicht zugänglicher Steckklemmen
- Benutzerfreundliche App für die Einstellungen (iOS/Android),
- Schnelles Ändern der Einstellungen und direkte Rückmeldungen in der App durch bidirektionale Bluetooth®-Kommunikation
- Mit drei PIR-Segmenten, von denen jedes 120° abdeckt
- Vorkonfigurierte Funktionen:
 - einstellbare PIR-Empfindlichkeit (4 Stufen) in 3 x 120°
 - ein oder mehrere PIR-Segmente abschaltbar
 - Aufzeichnung der letzten Änderungen
- Robustes potentialfreies Relais
- Die automatische Lichtsteuerung kann durch Drücken eines 230-V-Drucktasters außer Kraft gesetzt werden - verschiedene Optionen verfügbar
- Einstellungen und Konfigurationen können mit einem PIN-Code gesperrt werden
- Web-basierte Portallösung für Back-up und Austausch von Konfigurationsdateien



Erfassungsbereich



H	A Walking	B Across	C Towards
2.5 m	∅ 32 m	∅ 28 m	∅ 10 m
3.0 m	∅ 37 m	∅ 30 m	∅ 8 m

Measured according to EN/IEC63180



Bluetooth



niko

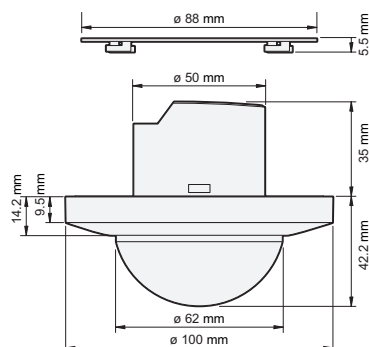
Technische Daten

Artikelnummer	353-700111
Eingangsspannung	230 Vac \pm 10 %, 50 Hz
Detektorausgang	230 V (ON/OFF)
Maximale Stromaufnahme	0.2 W
Maximaler MCB-Wert	16 A (durch nationale Installationsvorschriften begrenzt)
Relaiskontakt	Schließer (max. 10 A), potentialfrei
Maximale Last Glühlampen und Halogenlampen ($\cos\phi = 1$)	2300 W
Maximale Last ($\cos\phi \geq 0,5$)	1200 VA
Maximale Last Energiesparlampen (CFLI)	350 W
Maximale Last LED-Lampen	350 W
Maximale Last LED-Treiber	500 VA
Maximale Last elektronischer Transformator	500 VA
Maximale Schaltkapazität	140 μ F
Maximaler Einschaltspitzenstrom	165 A/20 ms – 800 A/200 μ s
Lichtstärkebereich	20 lux – 2000 lux, ∞
Anzahl der Kanäle	1 Kanal
Ausschaltverzögerung	pulse, 15 s – 2 h, ∞
Erfassungswinkel	360°
Erfassungsbereich (PIR)	\varnothing 37 m bei einer Höhe von 3 m
Umgebungstemperatur	-25 – +40 °C
Montage	Unterputzdose
Montagehöhe	2 – 3.5 m
Farbe	weiß (annähernd RAL 9010)
Abmessungen sichtbarer Teil (HxBxT)	100 x 100 x 42.2 mm
Abmessungen (HxBxT)	100 x 100 x 77.2 mm
Maximale Reichweite Bluetooth® (Freifeld, je nach Gerät)	50 m
Betriebsfrequenz	2.4 GHz
Maximale Hochfrequenzleistung	-2 dBm
Schutzart	IP20
Stoßfestigkeit	IK04
Einstellungen ändern	Niko detector tool app (iOS-Android) und 2-Wege Bluetooth®-Kommunikation
Halogen frei	ja
Kennzeichnung	CE

Zubehör

353-999879	Linienabdeckung für Melder P4XLR, M4XLR und M4XHC, transparent (5 Stück)
353-991992	Deckring für Einbaumelder P4XLR und M4XLR, schwarz

Abmessungen



Anschlussplan

