

## Smart Visu Server

DE

Art.-Nr.: SV-SERVER2,  
SV-SERVER2-INT

## Bedienungsanleitung

### 1 Sicherheitshinweise



Montage und Anschluss elektrischer Geräte dürfen nur durch Elektrofachkräfte erfolgen.

Schwere Verletzungen, Brand oder Sachschäden möglich. Anleitung vollständig lesen und beachten.

Diese Anleitung ist Bestandteil des Produktes und muss beim Endkunden verbleiben.

Dieses Produkt ist nur zur Verwendung in trockenen Räumen bestimmt.

### 2 Geräteaufbau

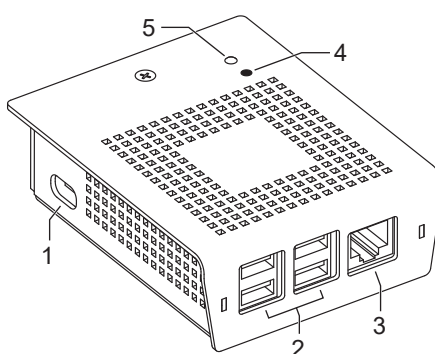


Abb. 1: Geräteaufbau

- (1) Spannungsversorgung (USB Typ C)
- (2) USB-Schnittstellen
- (3) Ethernet-Schnittstelle
- (4) Reset-Taste
- (5) Status-LED

- Nur das Netzteil aus dem Lieferumfang verwenden.
- Für Softwareupdates
- Zum Anschluss an das lokale IP-Netzwerk
- Reset und Update
- Zeigt den aktuellen Status des Servers an

### 3 Funktion

#### Systeminformation

Der Smart Visu Server dient der Visualisierung und Bedienung (SV-Home) eines am gleichen Netzwerk angeschlossenen KNX-Systems über Smartphone, Tablet, Laptop oder PC und der Steuerung von IoT-Drittsystemen (z. B. Philips Hue).

Zur Funktion ist ein lokales Netzwerk erforderlich.

Die Verbindung zum KNX erfolgt über die KNX IP-Schnittstelle.

Die Verbindung zu den IoT-Drittsystemen erfolgt über die vom Hersteller empfohlenen Systemgeräte (z. B. Philips Hue Bridge).

Die Inbetriebnahme erfolgt über das webbasierte Interface (SV-Control).

Hier steht auch die technische Dokumentation zur Verfügung.

#### Bestimmungsgemäßer Gebrauch

- Visualisieren und Bedienen von KNX-Systemen über Endgeräte mit HTML5-fähigem Browser oder App (iOS, Android), z. B. Smartphone, Tablet, Laptop, PC usw.
- Betrieb in lokalen IP-Netzen, die DHCP (Dynamic Host Configuration Protocol) unterstützen, oder mit fester IP-Adresse (IPv4)
- Betrieb im Innenbereich

Weitere Informationen zu diesem Gerät finden Sie auf unserer Internet-Seite.

## Lieferumfang

- Smart Visu Server inklusive Software
- Bedienungsanleitung
- Steckernetzteil
  - SV-SERVER2: Netzteil EU (Eurostecker)
  - SV-SERVER2-INT: Netzteil inkl. Wechseladapter BS (Großbritannien), EU (Eurostecker) und CN (China)

## 4 Information für Elektrofachkräfte

### Montage und elektrischer Anschluss



#### GEFAHR

**Elektrischer Schlag bei Berühren spannungsführender Teile in der Einbaumgebung.  
Elektrischer Schlag kann zum Tod führen.**

**Vor Arbeiten am Gerät freischalten und spannungsführende Teile in der Umgebung abdecken!**

### Montage Tischgerät

- Vier GummifüÙe (im Lieferumfang) an der Unterseite des Geräts aufkleben.

### Montage Hutschiene oder Wand

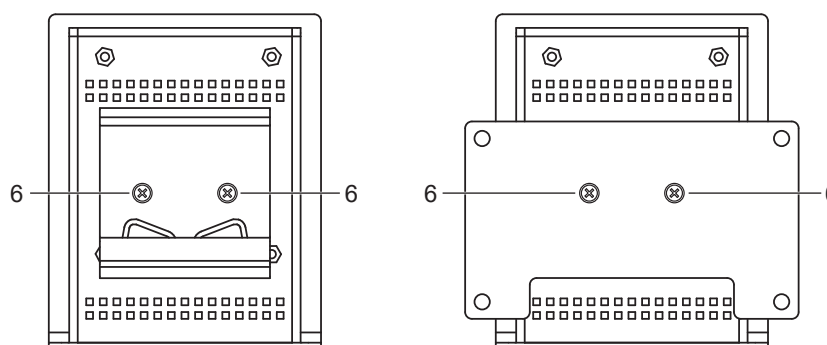


Abb. 2 und Abb. 3: Montage Hutschiene oder Wand

Voraussetzung:

Montageset Art.-Nr.: SV-SERVER2-MS (separat erhältlich)

Adapter im Montageset:

- Montageadapter für Hutschiene (Abb. 2)
- Adapter für Wandmontage (Abb. 3)
- Adapter mit Schrauben (6) aus dem Montageset auf der Rückseite des Geräts befestigen.
- Gerät auf Hutschiene nach DIN EN 60715 aufrasten oder mit geeigneten Schrauben an der Wand befestigen.

## 5 Bedienung

### Status-LED

Die Status-LED (5) zeigt die verschiedenen Betriebszustände an.

Blinkt

- gelb: Server startet
- rot: Fehler liegt vor, Server stoppt

Leuchtet

- gelb: Server und Netzwerk starten
- blau: Server bereit, DHCP aktiv
- grün: Server bereit, statische Netzwerkadresse
- rot: Update beendet, Neustart wird eingeleitet

Blinkt

- blau/magenta: Updatevorgang, DHCP aktiv
- grün/magenta: Updatevorgang, statische Netzwerkadresse

## Reset und Update

Die Resettaste (4) löst Reset oder Update aus.

Reset Netzwerkeinstellungen, DHCP-Betrieb aktiv:

- Taste  $\geq 5$  Sekunden betätigen.  
LED blinkt gelb.
- Taste nochmals kurz betätigen.

Werksreset:

- Taste 20 Sekunden betätigen.  
LED blinkt rot.
- Taste nochmals kurz betätigen.

Updatevorgang einleiten:

- Taste 5 x kurz betätigen.  
LED leuchtet magenta: kein Update verfügbar  
LED blinkt magenta: Updatevorgang

## 6 Inbetriebnahme

Für den Zugriff auf SV-Home und SV-Control wird ein aktueller HTML5-fähiger Browser (Eingabegerät) benötigt. Smart Visu Server, Schnittstelle, Netzwerk-Router (DHCP aktiv) und Eingabegerät müssen Teil des selben Netzwerkes sein. Der Smart Visu Server erwartet bei der Inbetriebnahme die Vergabe einer IP-Adresse per DHCP.

- Verbinden Sie das Netzwerk (3) und den USB-Stecker Typ C am Netzteil (1) mit dem Server.  
Nach dem Einstecken des Netzsteckers startet der Server.

Sobald die Status-LED (5) blau leuchtet, ist der Server betriebsbereit.

- Geben Sie im Adressfeld des Internetbrowsers ein:  
`http://sv-server.local`

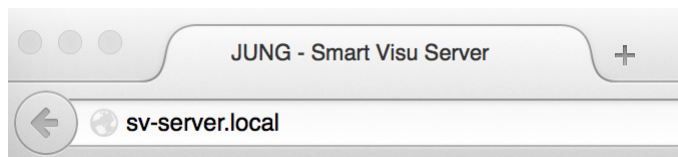


Abb. 4: Adresse des Servers

Die Startseite des Servers wird aufgerufen.

Wird die Startseite nicht geöffnet, ist die IP-Adresse des Servers im Router manuell zu ermitteln.

- Geben Sie die ermittelte Adresse, z. B. 192.168.178.26 in die Adresszeile ihres Internetbrowsers ein.

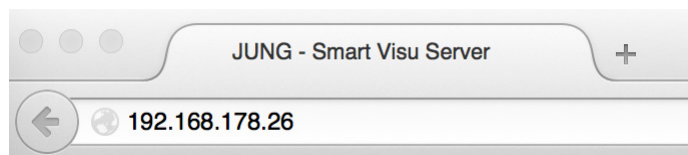


Abb. 5: IP-Adresse des Servers

Die Startseite des Servers wird aufgerufen.

Die weitere Inbetriebnahme erfolgt über das SV-Control. Der Fortschritt der Inbetriebnahme ist im SV-Home live einsehbar.

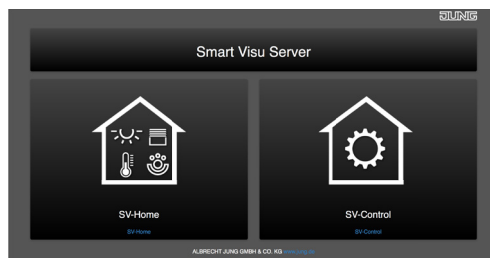


Abb. 6: SV-Control

Die näheren Details der weiteren Inbetriebnahme und des Datenimports entnehmen Sie der technischen Dokumentation, die auf dem Server (SV-Control) oder im Internet unter [www.jung.de](http://www.jung.de) abrufbar ist.

## 7 Entsorgung von Batterien



Dieses Gerät enthält einen fest eingebauten Akku. Gerät mit Akku nach Ende der Nutzung umweltgerecht entsorgen. Gerät nicht in den Hausmüll werfen. Auskunft über umweltgerechte Entsorgung gibt die kommunale Behörde. Gemäß gesetzlicher Vorgaben ist der Endverbraucher zur Rückgabe verpflichtet.

## 8 Zubehör

Montageset	SV-SERVER2-MS
KNX IP-Schnittstelle	IPS 300 SREG
KNX IP-Router	IPR 300 SREG

## 9 Technische Daten

Nennspannung:	DC 5 V SELV
Leistungsaufnahme:	typ. 3 W, max. 10 W
Umgebungstemperatur:	0 ... +40 °C
Lager-/Transporttemperatur:	-25 ... +70 °C
Anschlüsse	
Netzteile:	USB Typ C
LAN:	RJ45 (10/100/1000 Mbit/s), abgeschirmtes Kabel mit Cat 5 oder höher notwendig
USB:	2 x USB 2.0 Host 2 x USB 3.0 Host
Maße (L x B x H)	
ohne Adapter	98 x 80 x 32 mm
mit Hutschienen-Adapter	98 x 80 x 41 mm
mit Wandadapter	98 x 98 x 34 mm
Netzteil	
Primärspannung:	AC 100 ... 240 V ~
Netzfrequenz:	50 / 60 Hz
Nennstrom:	max. 3 A
Sekundärspannung:	DC 5 V SELV
Schutzklasse:	II
Länge Anschlussleitung:	1,5 m

## 10 Rechtlicher Hinweis

Philips und Hue sind eingetragene Warenzeichen der Koninklijke Philips Electronics NV.

Dieses Produkt enthält Open-Source-Softwarekomponenten, die den Bedingungen der Urheberrechtsvermerke und/oder Lizenzvereinbarungen Dritter unterliegen. Die Lizenzinformationen befinden sich auf dem Smart Visu Server.

## 11 Gewährleistung

Die Gewährleistung erfolgt im Rahmen der gesetzlichen Bestimmungen über den Fachhandel.