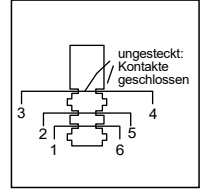
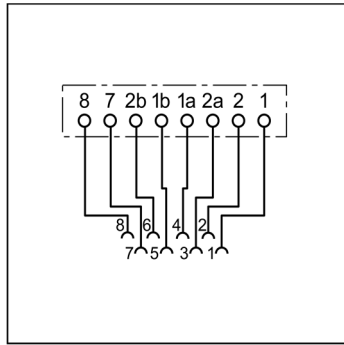
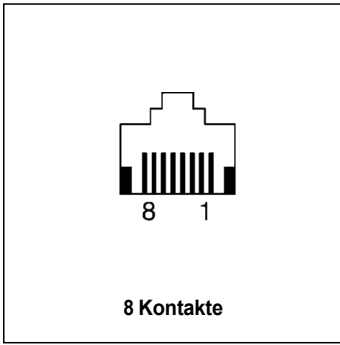


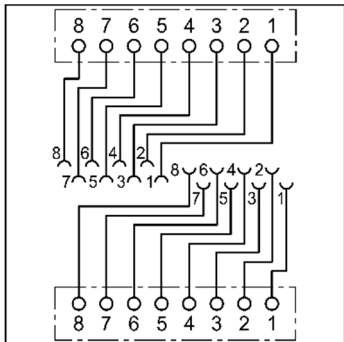
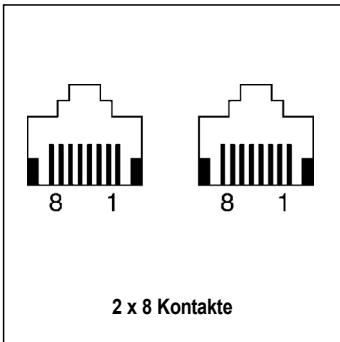
# Schaltbilder UAE-Anschlussdosen

Die Zeichnungen zeigen die Frontalansicht.

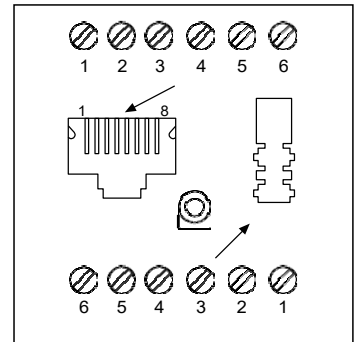
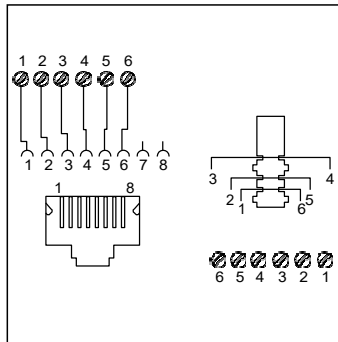
UAE/IAE 8 UPO



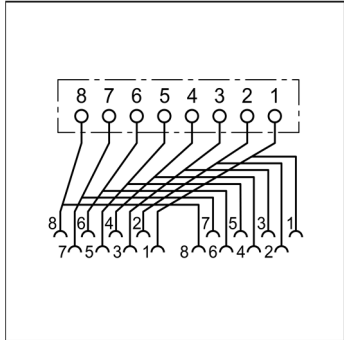
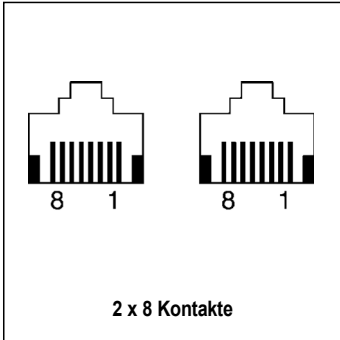
UAE/IAE 8-8 UPO



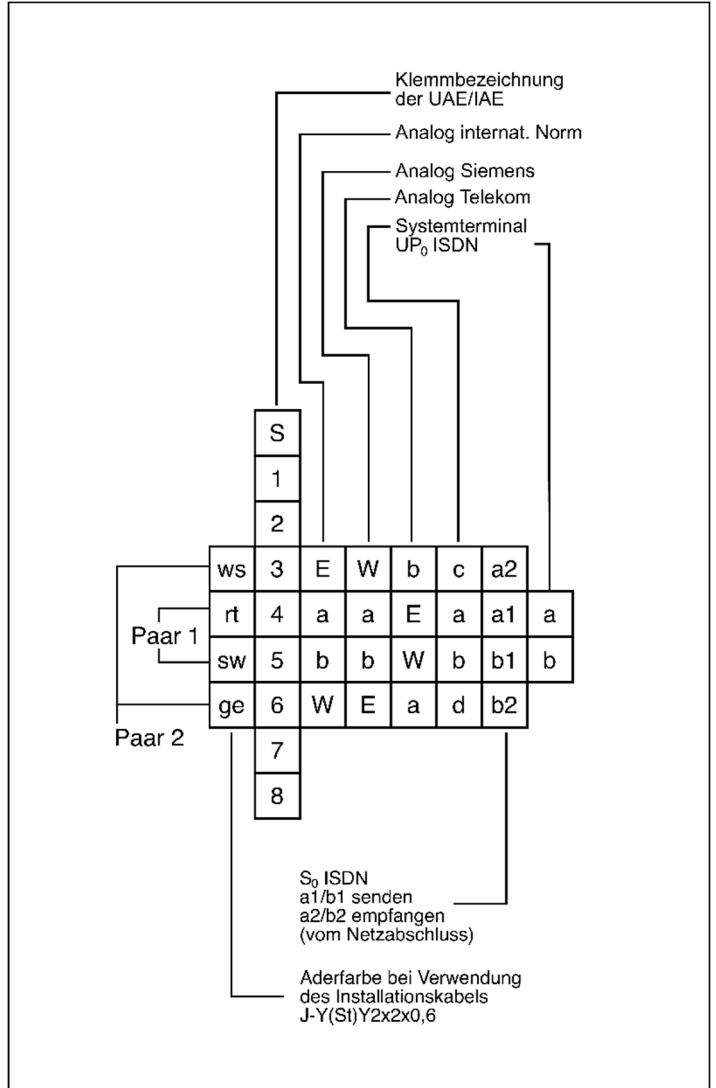
IUT 8-6 FN UPO



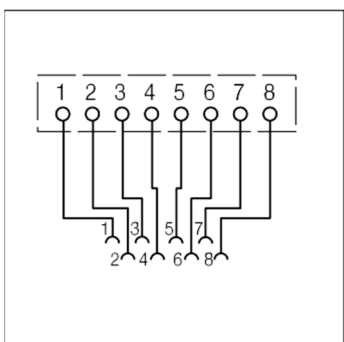
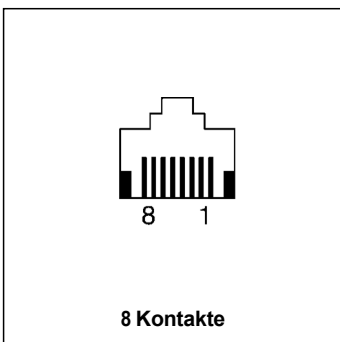
UAE/IAE 2 x 8 UPO



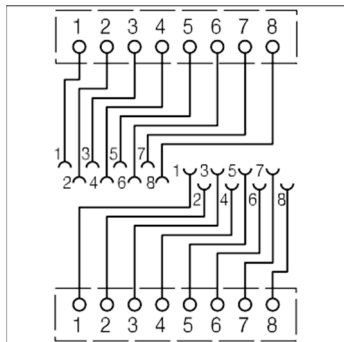
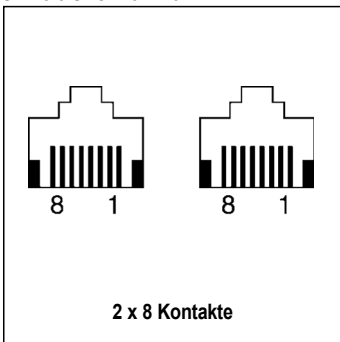
Installationsplan



UAE 8 UPO K 5 / K 6



UAE 8-8 UPO K 5 / K 6



IAE/UAЕ 8 (6)-TAE 6 F + N							
Belegungen für obere Anschlussleiste (UAE)							
Anschlussklemme		1	2	3	4	5	6
analog	DTAG			b			a
	int. Norm				a	b	
digital	ISDN (S <sub>0</sub> )			2a	1a	1b	2b
	U <sub>p0</sub>				a	b	
DSL		TX+	TX-	RX+			RX-
Belegung für untere Anschlussleiste (TAE)							
Anschlussklemme		1	2	3	4	5	6
analog	DTAG	La	Lb	W	E	b2	a2